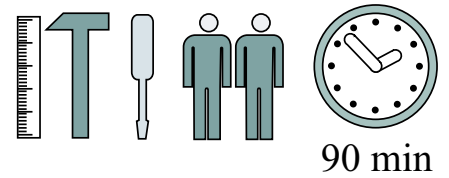
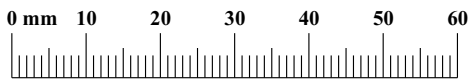
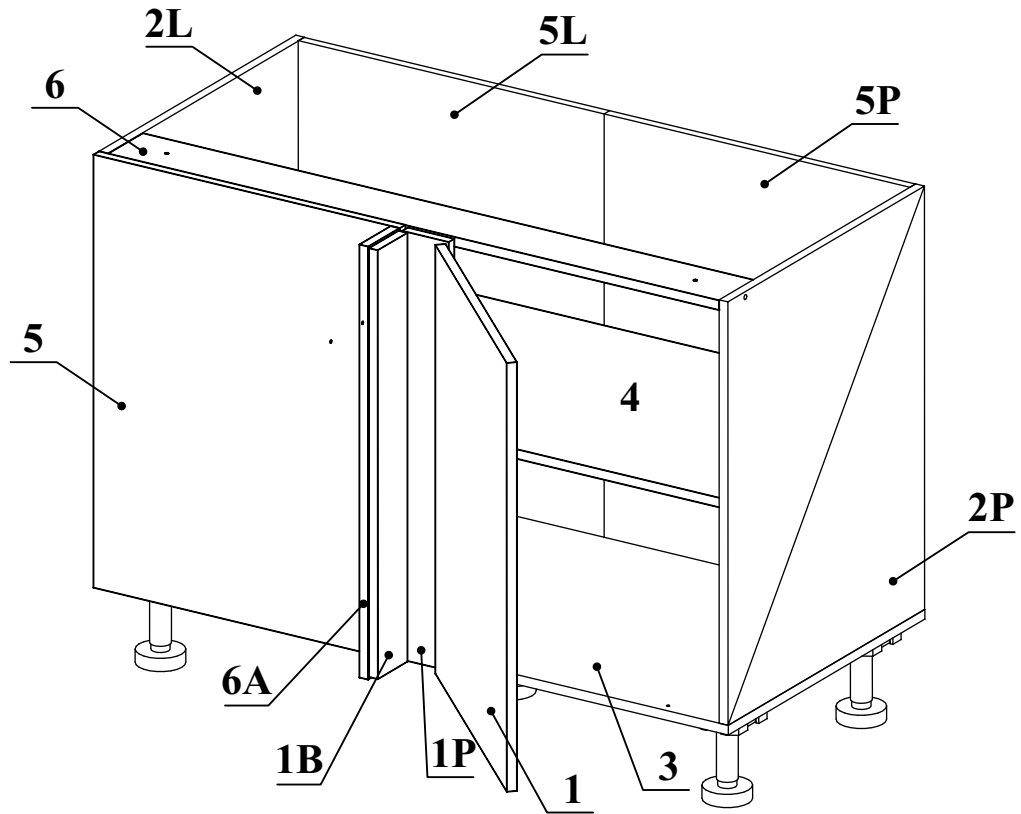
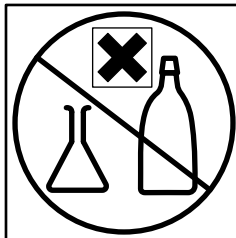
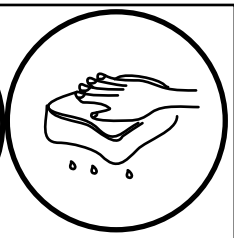
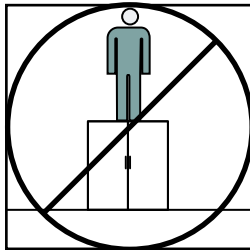
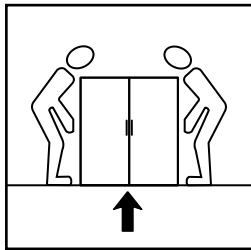
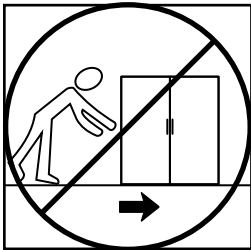
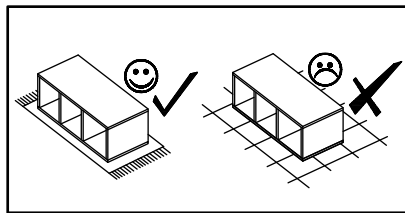
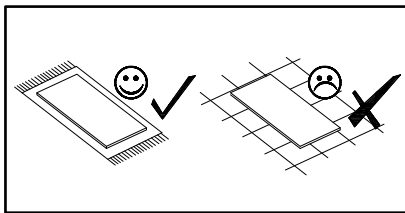
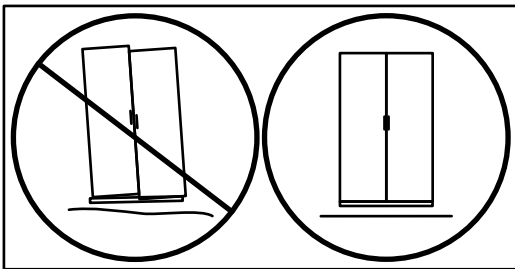
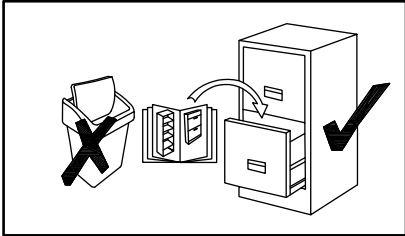


EURO

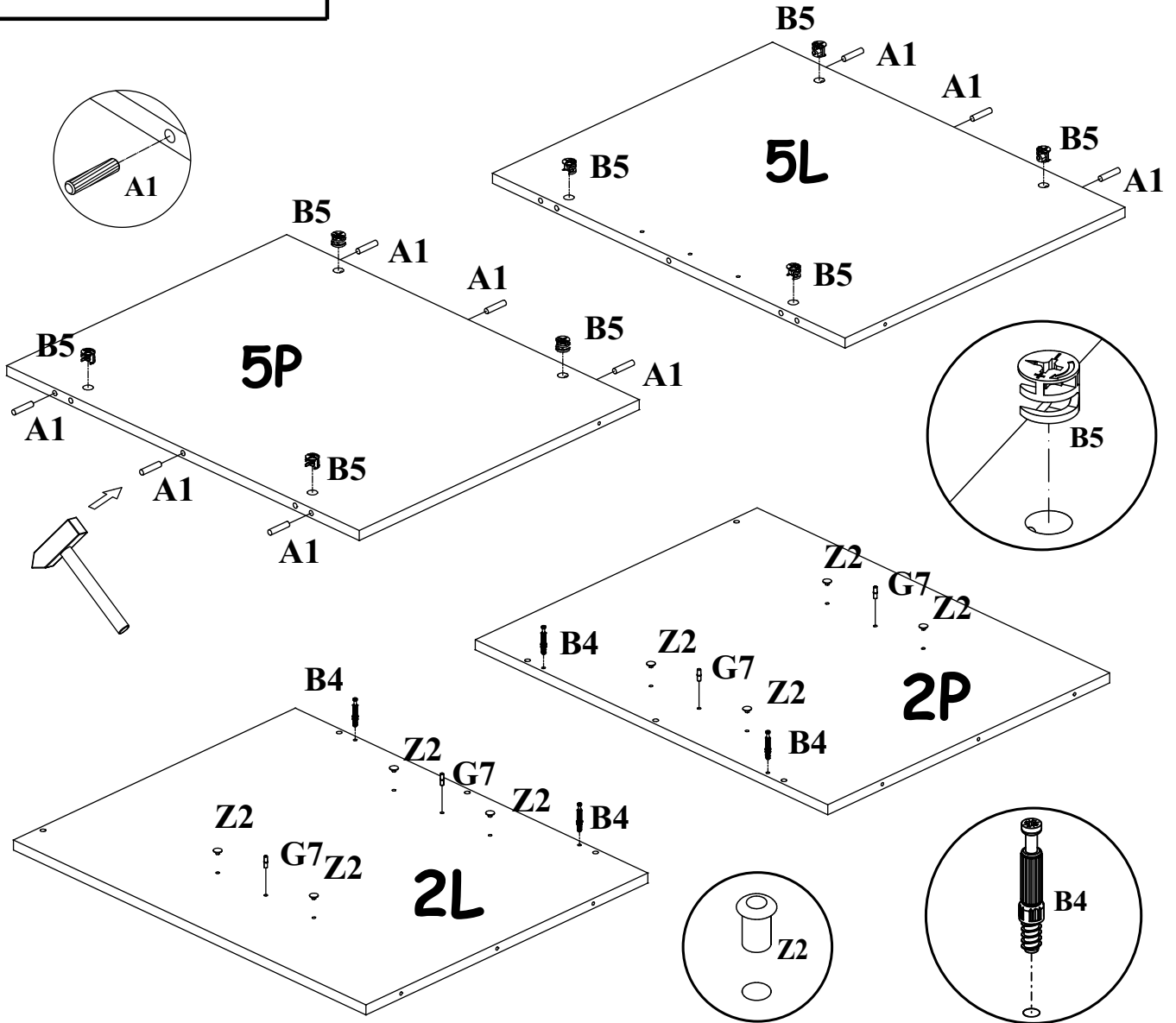
S115N-P



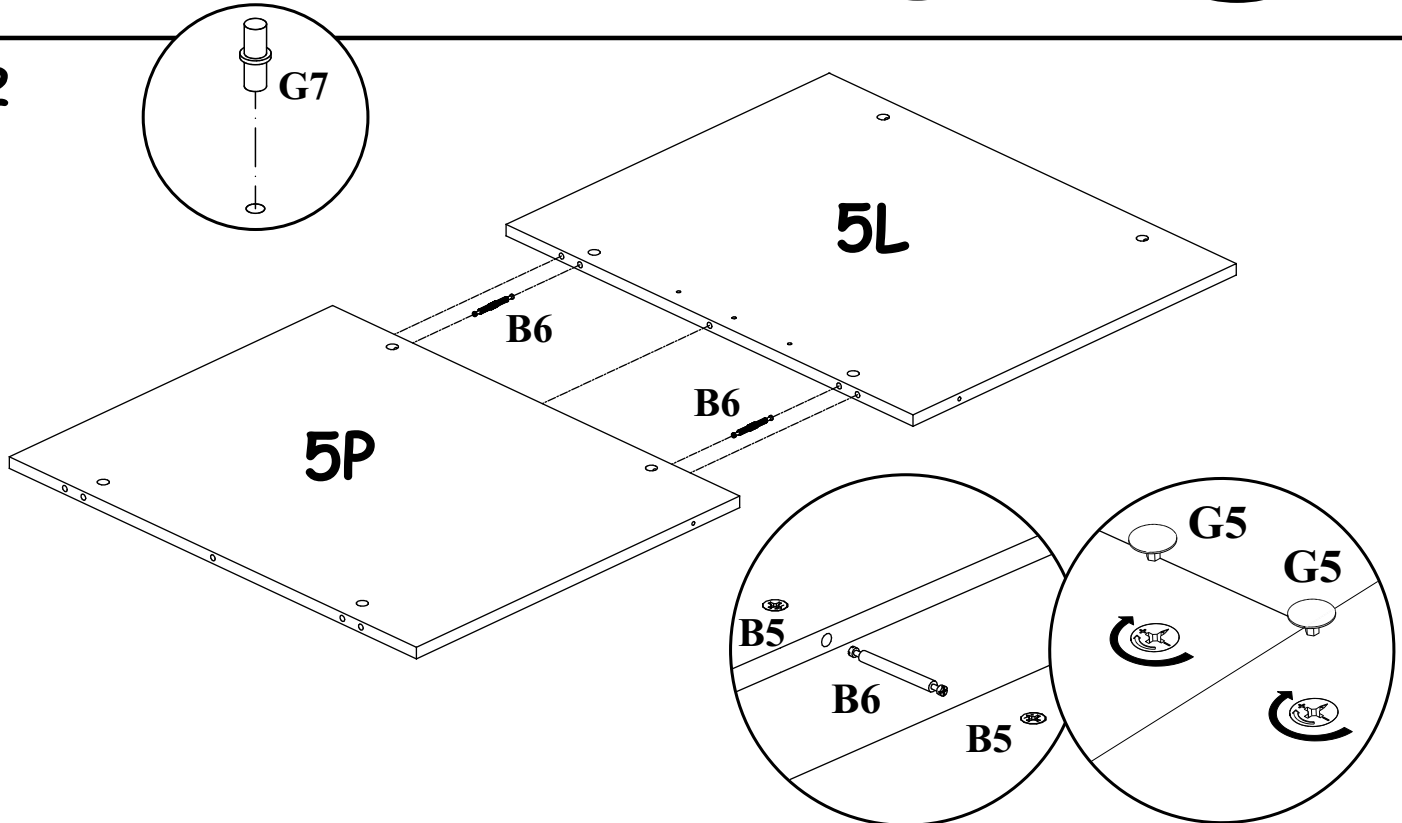
A1 X9 ø8x36	B4 X4	B5 X8 ø15x12	G5 X8	D30 X28 USØ3,5x16	UP6 X5 UPØ4x30
B9 X2 Ø7x48	G3 X2 Ø35	B11 X13 Ø7x50	G4 X13	D10 X4 USØ3,5x13	G2 X1
Z2 X14 Ø5	G7 X5	I15 X5 L-150 mm	I16 X2	D27 X20 USØ4x35	KM1 X10
E13 X2 Ø35	E2 X2 H=0	AR1 X2	AR2 X2		



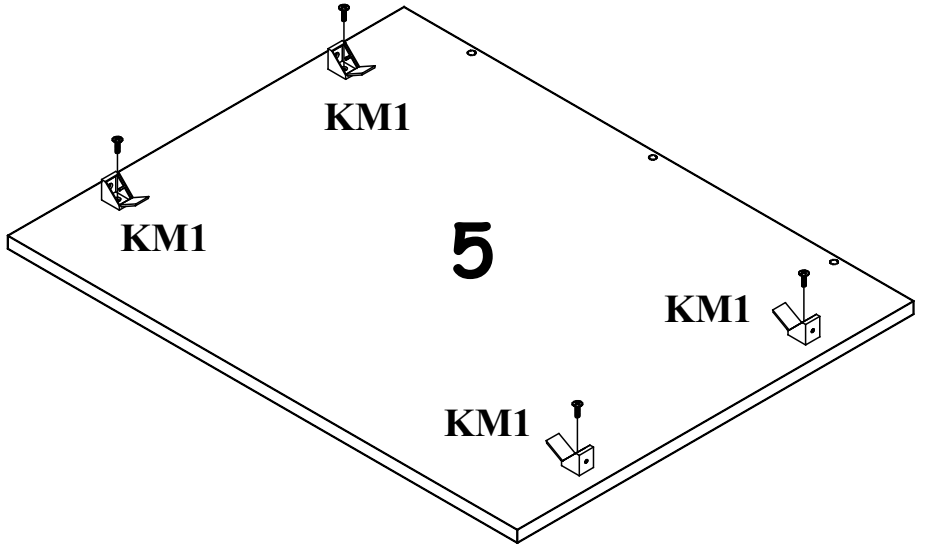
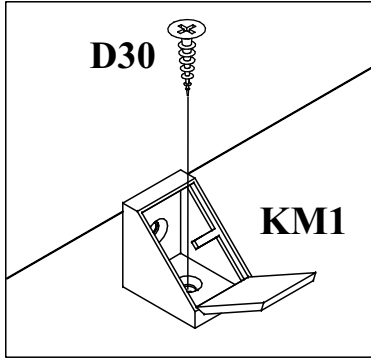
1



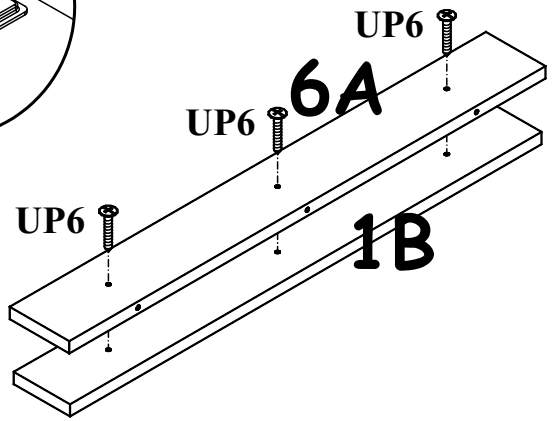
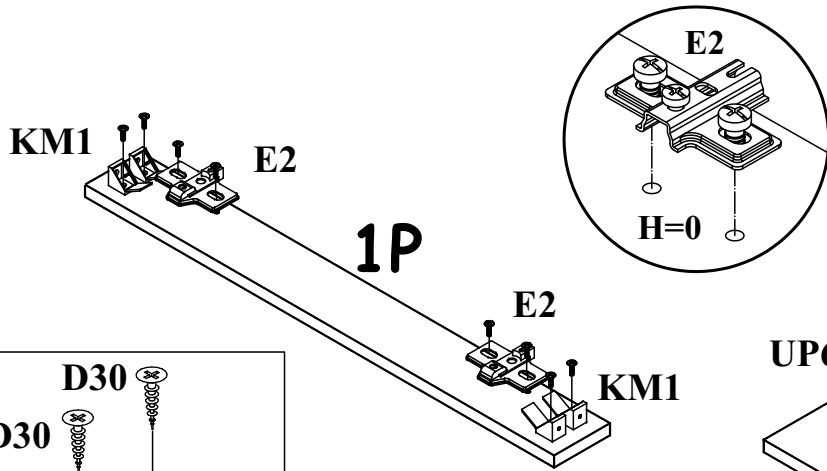
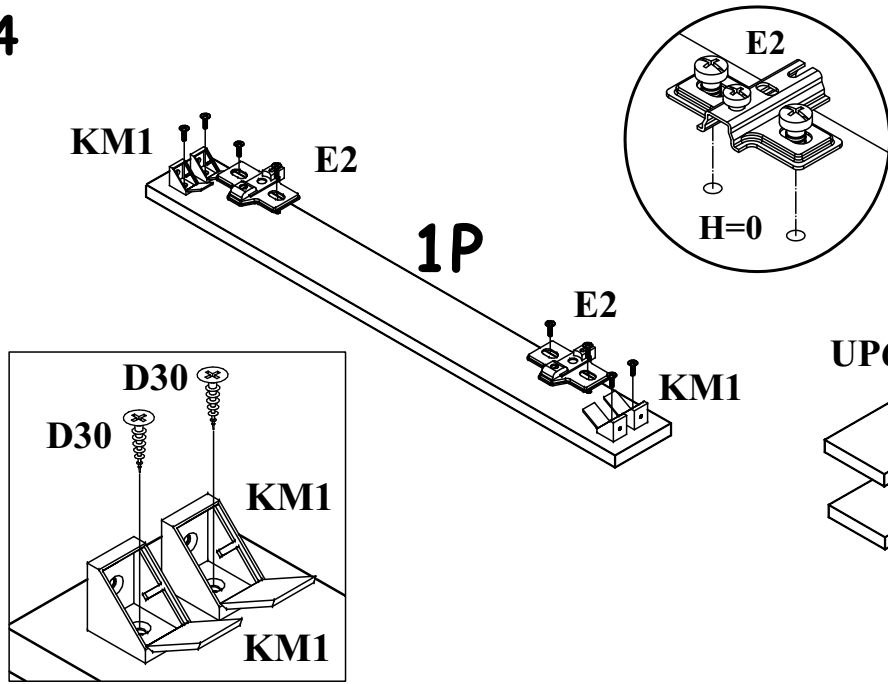
2



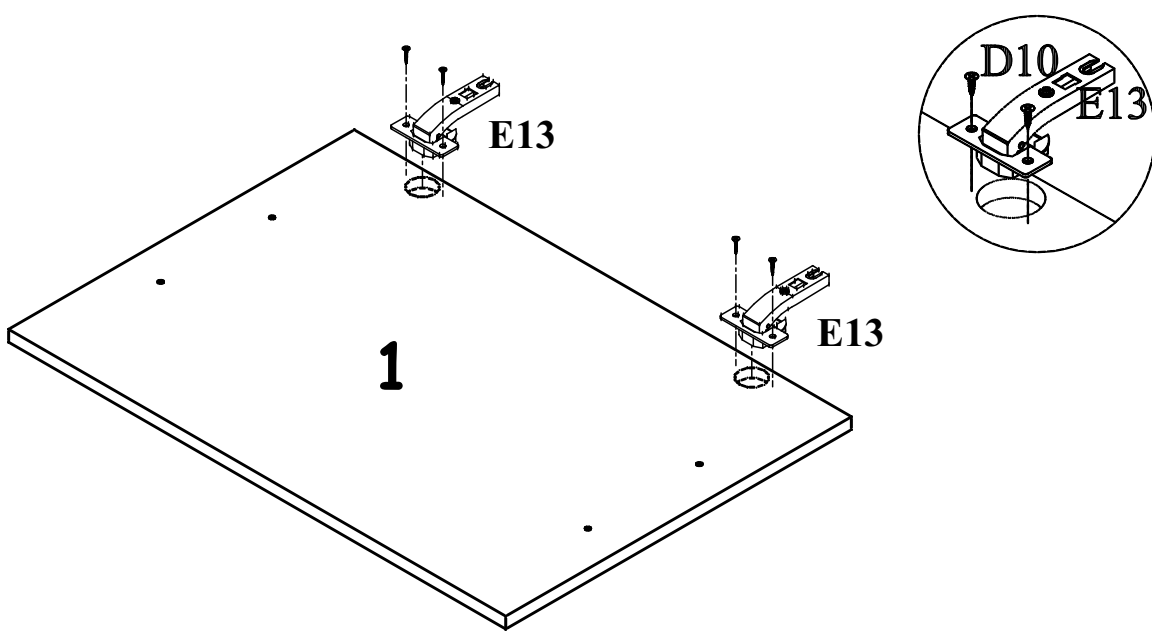
3



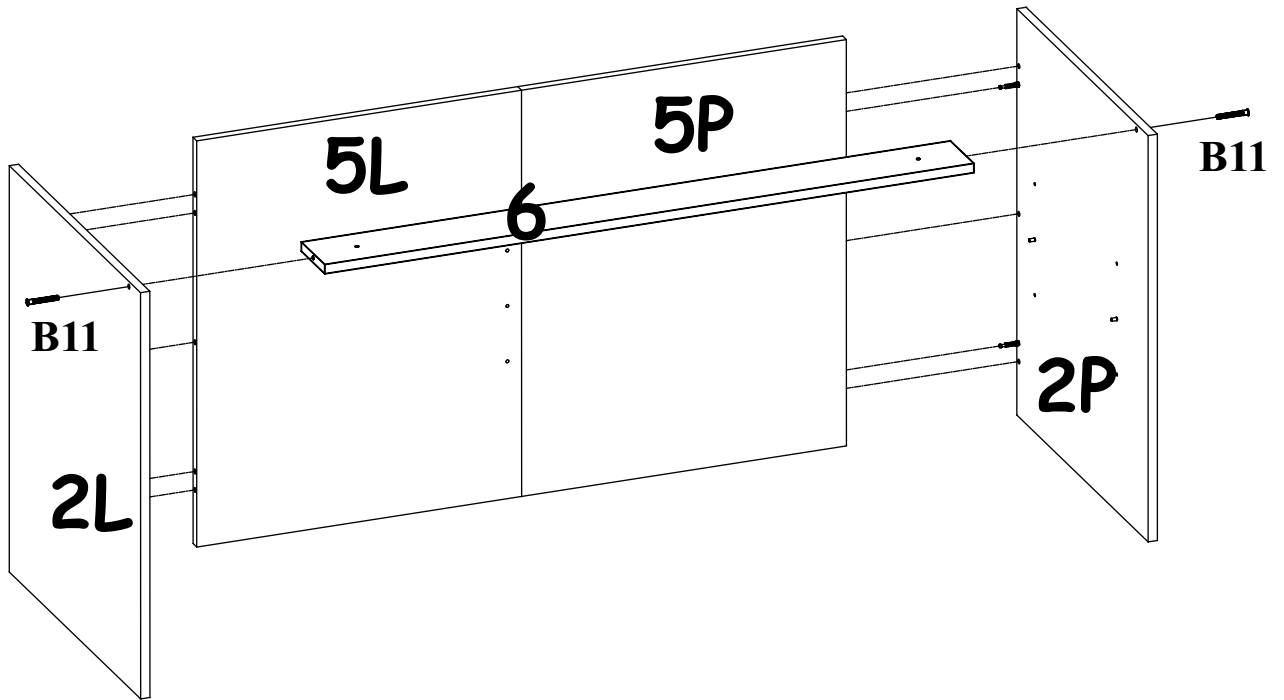
4



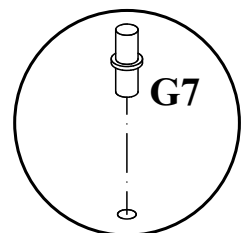
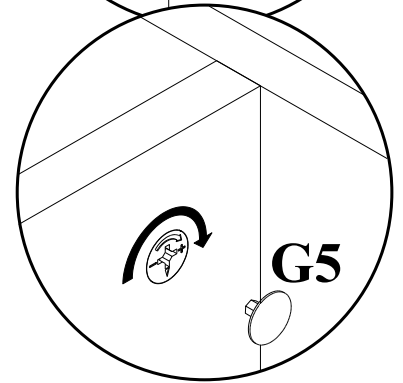
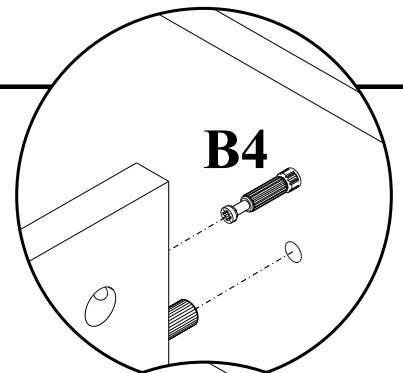
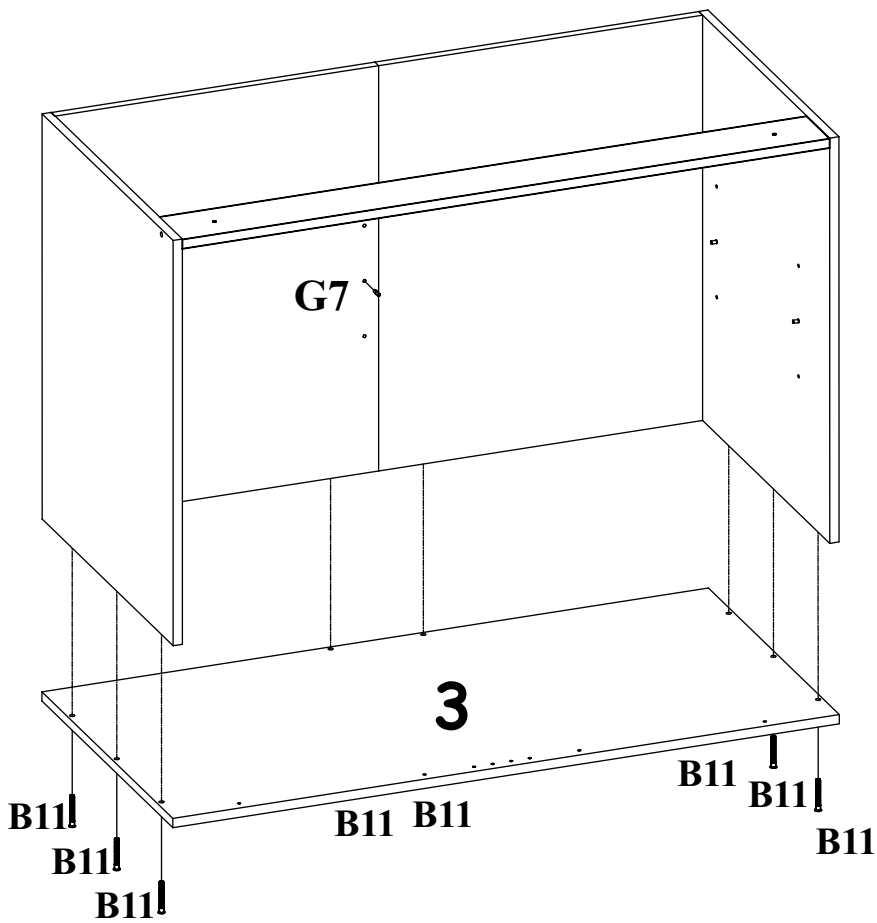
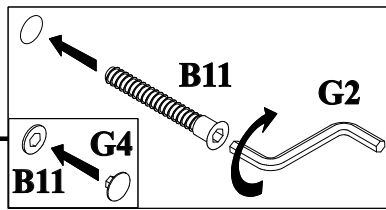
5



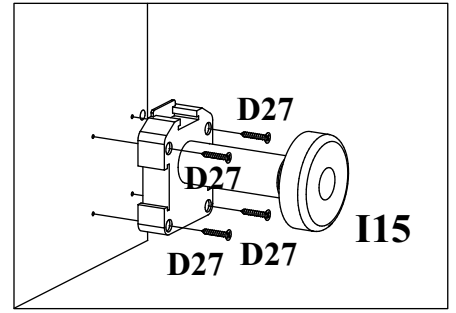
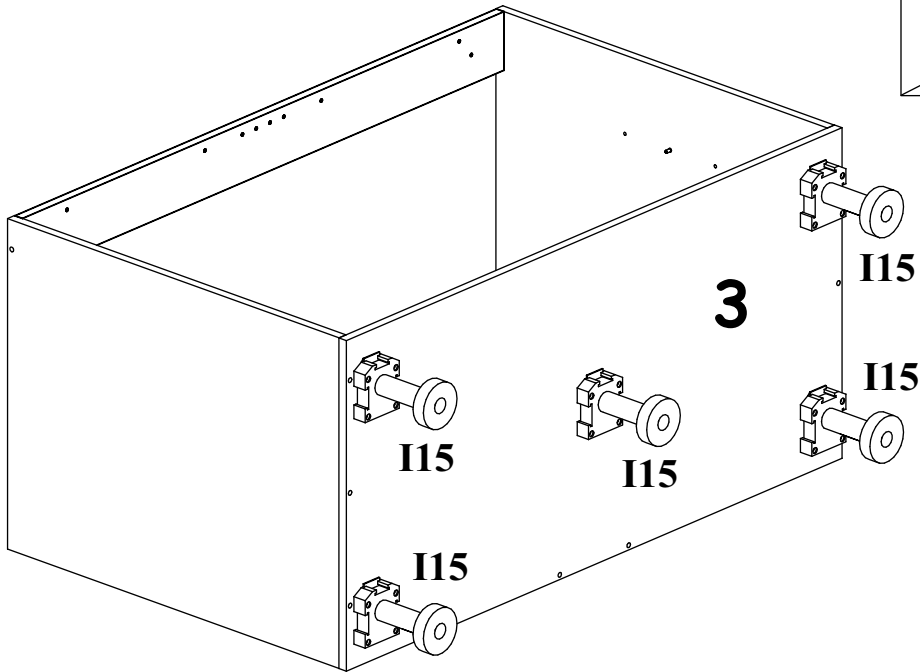
6



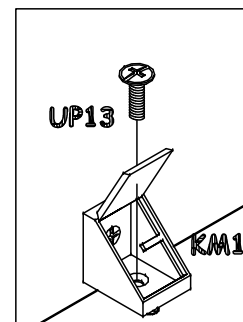
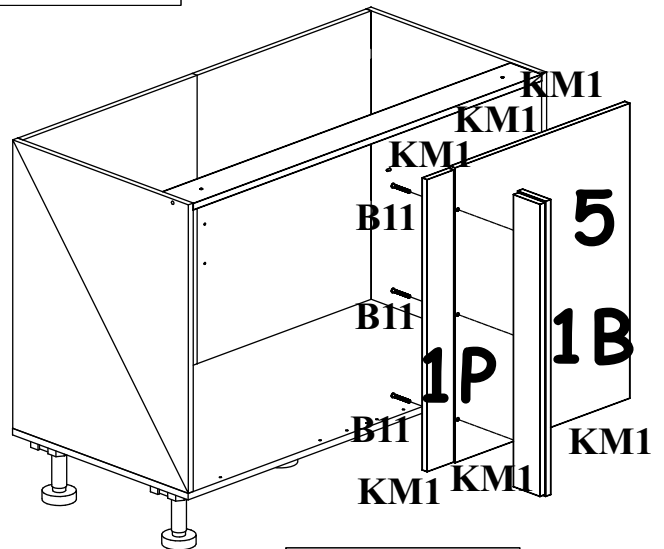
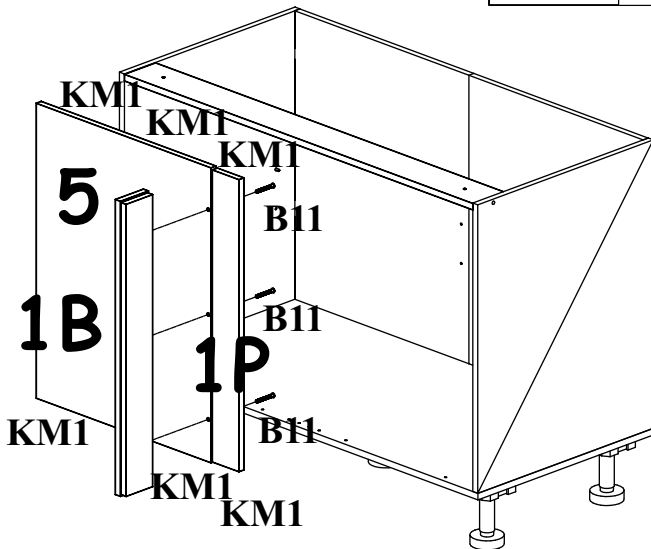
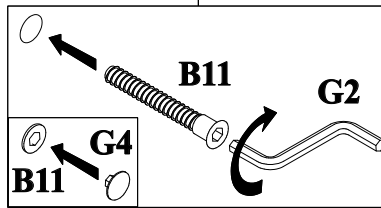
7



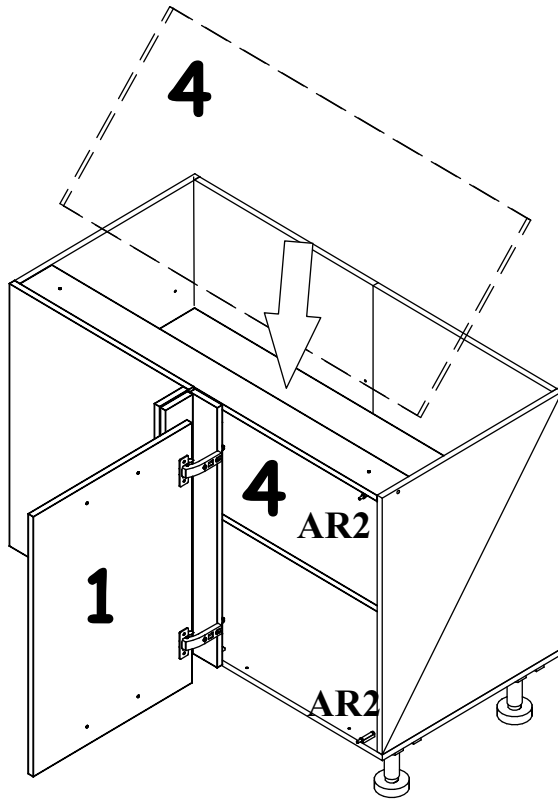
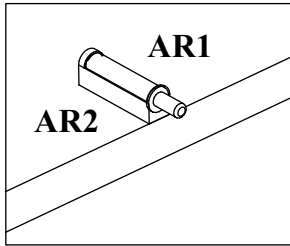
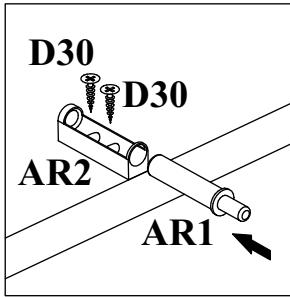
8



9



10



11

