

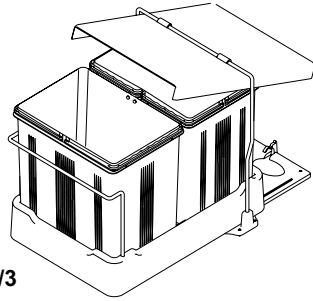
I PATTUMIERA ESTRAIBILE DIFFERENZIATA CON COPERCHIO BASCULANTE

GB EXTRACTABLE WASTE SEPARATION DUSTBIN WITH SWING-LID.

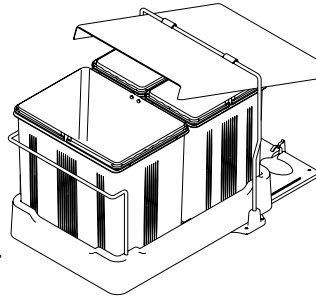
RU ВЫДВИЖНОЙ МУСОРНЫЙ БАЧОК С ОПОКИДЫВАЮЩЕЙСЯ КРЫШКОЙ.

F POUBELLE DE TRI SELECTIF TELESCOPIQUE A COUVERCLE BASCULANT.

E CUBO DE BASURA EXTRAÍBLE CON TAPA BASCULANTE PARA LA RECOGIDA DIFERENCIADA DE RESÍDUOS.



ART.97DE/3



ART.97DE/4

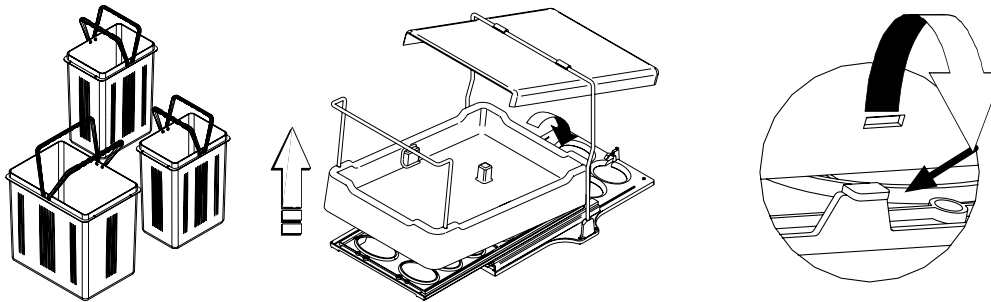
I - ART. 97DE/3 = PATTUMIERA CON N.2 CONTENITORI GRANDI
- ART. 97DE/4 = PATTUMIERA CON N.1 CONTENITORE GRANDE + N.2 CONTENITORI PICCOLI

GB - ART. 97DE/3 = DUSTBIN WITH 2 LARGE CONTAINERS.
- ART. 97DE/4 = DUSTBIN WITH 1 LARGE CONTAINER + 2 SMALL CONTAINERS

F - ART. 97DE/3 =POUBELLE 2 GRANDS BACS AVEC COUVERCLES.
- ART. 97DE/4 =POUBELLE 1 GRAND BAC + 2 PETITS.

E - ART. 97DE/3 = CUBO DE BASURA CON 2 RECIPIENTES DE GRAN CAPACIDAD.
- ART. 97DE/4 = CUBO DE BASURA CON 1 RECIPIENTE DE GRAN CAPACIDAD + 2 RECIPIENTES DE MENOR CAPACIDAD..

RU - ART. 97DE/3 = ПЛАТФОРМА С 2 БОЛЬШИМИ МУСОРНЫМИ БАЧКАМИ
- ART. 97DE/4 = ПЛАТФОРМА С 1 БОЛЬШИМ МУСОРНЫМ БАЧКОМ+ 2 МАЛЕНЬКИХ БАЧКА



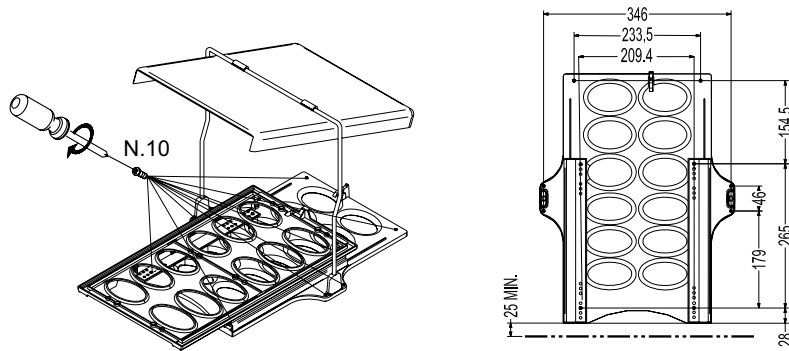
I RIMUOVERE I CONTENITORI; SOLLEVARE IL CABARET E SGANCIARLO DALL' APOSITA SEDE POSTERIORE

GB REMOVE THE CONTAINERS; LIFT OUT THE TRAY AND UNHOOK IT FROM THE SLOT AT THE REAR.

F SORTIR LES BACS, SOULEVER LE PLATEAU ET LE DECOCHER DE SON LOGEMENT ARRIERE

E EXTRAER LOS RECIPIENTES; LEVANTAR LA ESTRUCTURA DE CUBIERTA Y DESENGANCHARLA DEL PANEL POSTERIOR AL QUE SE ENCUENTRA FIJADA.

RU СНИМИТЕ МУСОРНЫЕ БАЧКИ, ПРИПОДНИМИТЕ ПЛАТФОРМУ И ОТСОЕДИНИТЕ ЕЕ ОТ СПЕЦИАЛЬНОГО КРЕПЕЖНОГО УСТРОЙСТВА СЗАДИ.



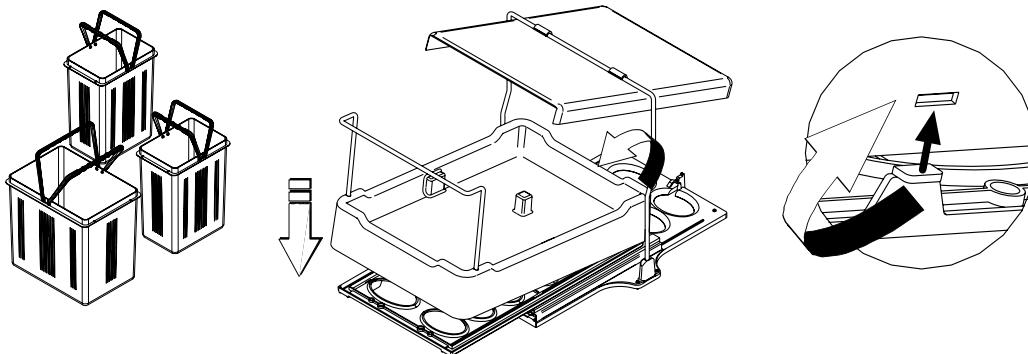
I FISSARE IL COMPONENTE INFERIORE ALLA BASE DEL MOBILE COME PIANO FORATURA CON LE N.10 VITI IN DOTAZIONE.

GB USE THE 10 SCREWS PROVIDED TO FIX THE LOWER PART TO THE BASE OF THE UNIT AS SHOWN IN THE FIGURE.

F FIXER LA PLAQUE INFERIEURE AU PLANCHER DU MEUBLE DE CUISINE COMME ILLUSTRE A L'AIDE DES 10 VIS FOURNIES.

E FIJAR EL SOPORTE INFERIOR A LA BASE DEL MUEBLE QUE DEBE CONTENER LA ESTRUCTURA CON LOS 10 TORNILLOS EN DOTACION TAL Y COMO SE MUESTRA EN LA FIGURA

RU ПРИКРЕПИТЕ НИЖНЮЮ РЕШЕТКУ С ОТВЕРСТИЯМИ К ВЫДВИЖНОЙ ПЛАТФОРМЕ, КАК ПОКАЗАНО НА РИСУНКЕ, ПРИ ПОМОЩИ ДЕСЯТИ ПРИЛАГАЮЩИХСЯ ШУРУПОВ.



I RIPOSIZIONARE IL CABARET E AGGANCIARLO ALL' APOSITA SEDE POSTERIORE; INSERIRE I CONTENITORI.

GB REPOSITION THE TRAY AND HOOK IT ONTO THE RELEVANT SLOT AT THE REAR; INSERT THE CONTAINERS.

F REMONTER LE PLATEAU ET L'ACCROCHER DANS LE LOGEMENT ARRIERE PREVU A CET EFFET, REMETTRE LES BACS A LEUR PLACE.

E VOLVER A COLOCAR LA ESTRUCTURA DE CUBIERTA Y ENCANCHARLA AL PANEL POSTERIOR AL QUE DEBE IR FIJADA; INTRODUCIR LOS RECIPIENTES.

RU УСТАНОВИТЕ ПЛАТФОРМУ НА МЕСТО И ЗАКРЕПИТЕ ЕЕ СПЕЦИАЛЬНЫМ УСТРОЙСТВОМ СЗАДИ, УСТАНОВИТЕ МУСОРНЫЕ БАЧКИ НА ПЛАТФОРМУ.

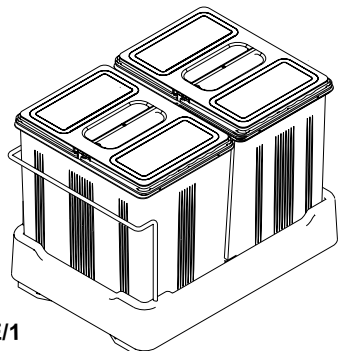
I PATTUMIERA ESTRAIBILE DIFFERENZIATA CON COPERCHI

GB EXTRACTABLE WASTE SEPARATION DUSTBIN WITH LIDS.

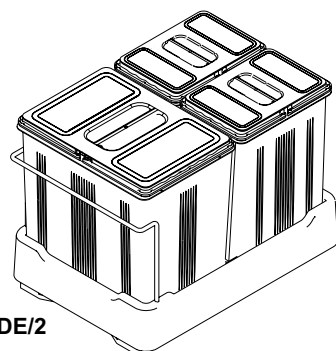
F POUBELLE DE TRI SELECTIF TELESCOPIQUE AVEC COUVERCLES.

RU ВЫДВИЖНЫЕ МУСОРНЫЕ БАЧКИ С КРЫШКАМИ.

E CUBO DE BASURA EXTRAÍBLE CON TAPAS PARA LA RECOGIDA DIFERENCIADA DE RESÍDUOS.

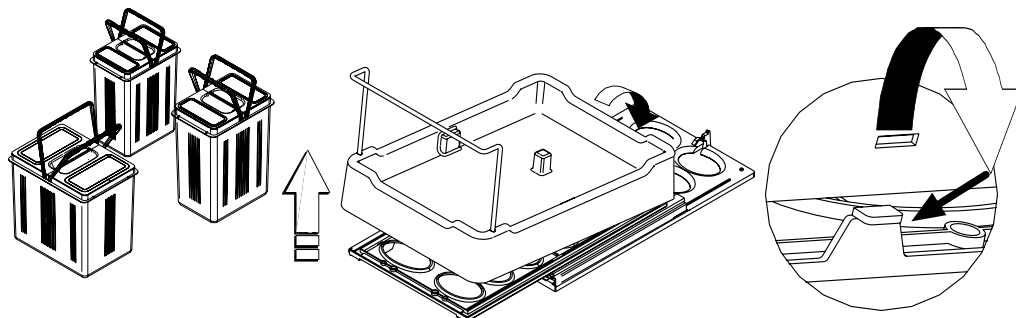


ART.97DE/1

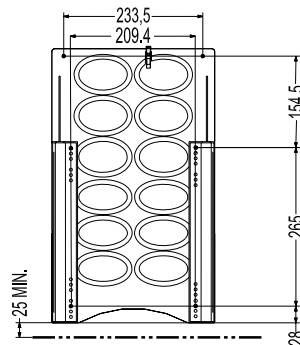
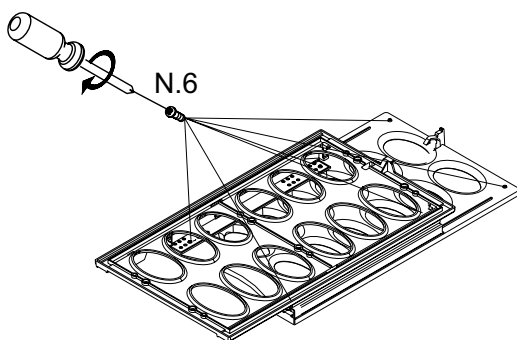


ART.97DE/2

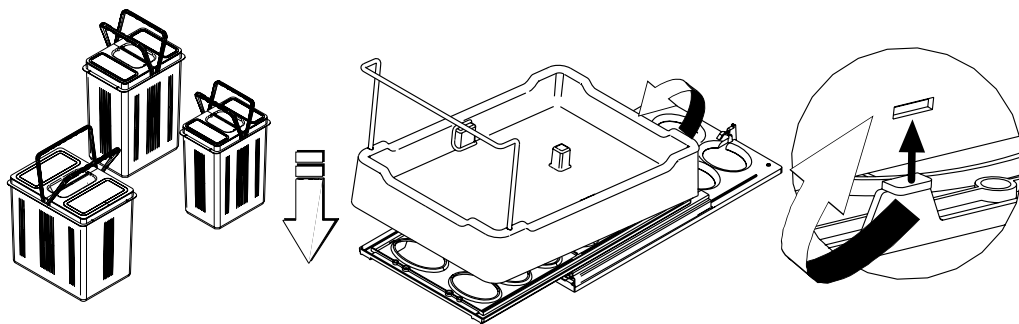
- I** - ART. 97DE/1 = PATTUMIERA CON N.2 CONTENITORI GRANDI CON COPERCHI.
- ART. 97DE/2 = PATTUMIERA CON N.1 CONTENITORE GRANDE + N.2 CONTENITORI PICCOLI CON COPERCHI.
- GB** - ART. 97DE/1 = DUSTBIN WITH 2 LARGE CONTAINERS AND LIDS.
- ART. 97DE/2 = DUSTBIN WITH 1 LARGE CONTAINER + 2 SMALL CONTAINERS AND LIDS.
- F** - ART. 97DE/1 = POUBELLE 2 GRANDS BACS AVEC COUVERCLES.
- ART. 97DE/2 = POUBELLE 1 GRAND BAC + 2 PETITS AVEC COUVERCLES.
- E** - ART. 97DE/1 = CUBO DE BASURA CON 2 RECIPIENTES DE GRAN CAPACIDAD PROVISTOS DE TAPAS.
- ART. 97DE/2 = CUBO DE BASURA CON 1 RECIPIENTE DE GRAN CAPACIDAD + 2 RECIPIENTES DE MENOR CAPACIDAD PROVISTOS DE TAPAS.
- RU** - ART. 97DE/1 = ПЛАТФОРМА С 2 БОЛЬШИМИ МУСОРНЫМИ БАЧКАМИ С КРЫШКАМИ.
- ART. 97DE/2 = ПЛАТФОРМА С 1 БОЛЬШИМ МУСОРНЫМ БАЧКОМ+ 2 МАЛЕНЬКИХ БАЧКА С КРЫШКАМИ



- I** RIMUOVERE I CONTENITORI; SOLLEVARE IL CABARET E SGANCIARLO DALL' APOSITA SEDE POSTERIORE
- GB** REMOVE THE CONTAINERS; LIFT OUT THE TRAY AND UNHOOK IT FROM THE SLOT AT THE REAR.
- F** SORTIR LES BACS, SOULEVER LE PLATEAU ET LE DECROCHER DE SON LOGEMENT ARRIERE.
- E** EXTRAER LOS RECIPIENTES; LEVANTAR LA ESTRUCTURA DE CUBIERTA Y DESENGANCHARLA DEL PANEL POSTERIOR AL QUE SE ENCUENTRA FIJADA.
- RU** СНИМИТЕ МУСОРНЫЕ БАЧКИ, ПРИПОДНИМИТЕ ПЛАТФОРМУ И ОТСОЕДИНИТЕ ЕЕ ОТ СПЕЦИАЛЬНОГО КРЕПЕЖНОГО УСТРОЙСТВА СЗАДИ.



- I** FISSARE IL COMPONENTE INFERIORE ALLA BASE DEL MOBILE COME PIANO FORATURA CON LE N.6 VITI IN DOTAZIONE.
- GB** USE THE SIX SCREWS PROVIDED TO FIX THE LOWER PART TO THE BASE OF THE UNIT (THE HOLES ARE ALREADY PRESENT) AS SHOWN IN THE FIGURE.
- F** FIXER LA PLAQUE INFERIEURE AU PLANCHER DU MEUBLE DE CUISINE COMME ILLUSTRE A L'AIDE DES SIX VIS FOURNIES.
- E** FIJAR EL SOPORTE INFERIOR A LA BASE DEL MUEBLE QUE DEBE CONTENER LA ESTRUCTURA CON LOS SEIS TORNILLOS EN DOTACION TAL Y COMO SE MUESTRA EN LA FIGURA
- RU** ПРИКРЕПИТЕ НИЖНЮЮ РЕШЕТКУ С ОТВЕРСТИЯМИ К ВЫДВИЖНОЙ ПЛАТФОРМЕ, КАК ПОКАЗАНО НА РИСУНКЕ, ПРИ ПОМОЩИ ШЕСТИ ПРИЛАГАЮЩИХСЯ ШУРУПОВ.



- I** RIPOSIZIONARE IL CABARET E AGGANCIARLO ALL' APOSITA SEDE POSTERIORE; INSERIRE I CONTENITORI.
- GB** REPOSITION THE TRAY AND HOOK IT ONTO THE RELEVANT SLOT AT THE REAR; INSERT THE CONTAINERS.
- F** REMONTER LE PLATEAU ET L'ACCROCHER DANS LE LOGEMENT ARRIERE PREVU A CET EFFET, REMETTRE LES BACS A LEUR PLACE.
- E** VOLVER A COLOCAR LA ESTRUCTURA DE CUBIERTA Y ENCANCHARLA AL PANEL POSTERIOR AL QUE DEBE IR FIJADA; INTRODUCIR LOS RECIPIENTES.
- RU** УСТАНОВИТЕ ПЛАТФОРМУ НА МЕСТО И ЗАКРЕПИТЕ ЕЕ СПЕЦИАЛЬНЫМ УСТРОЙСТВОМ СЗАДИ, УСТАНОВИТЕ МУСОРНЫЕ БАЧКИ НА ПЛАТФОРМУ.