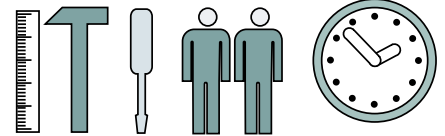
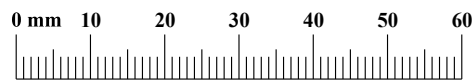
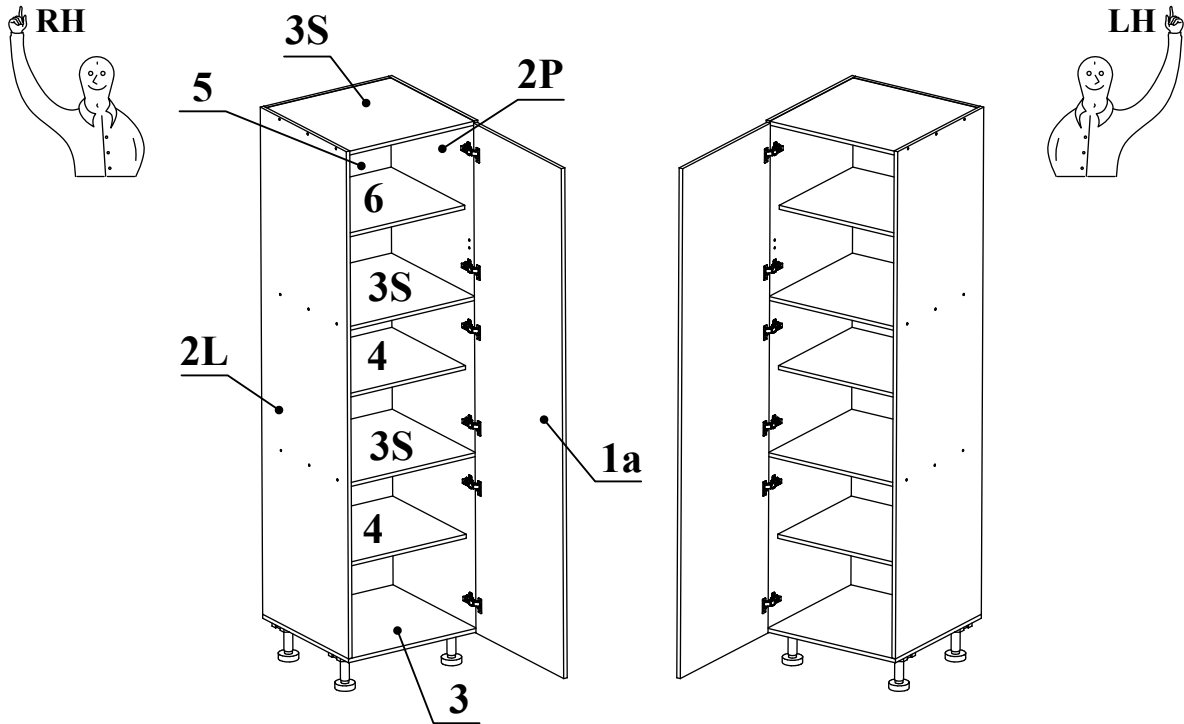
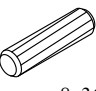
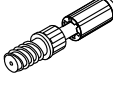



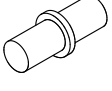
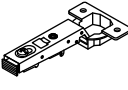
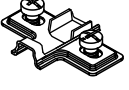





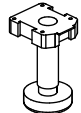

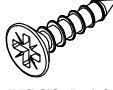

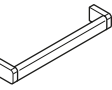
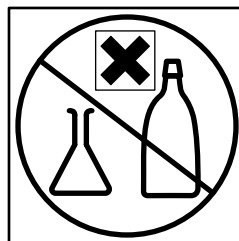
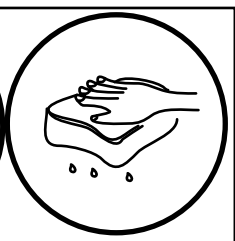
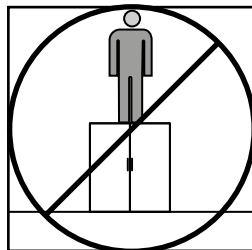
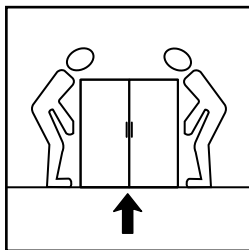
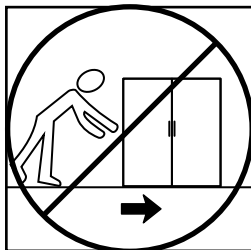
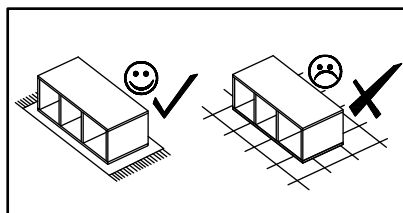
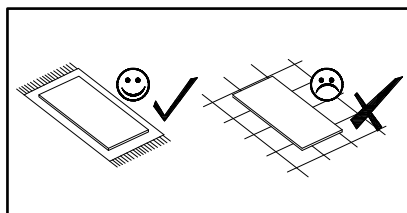
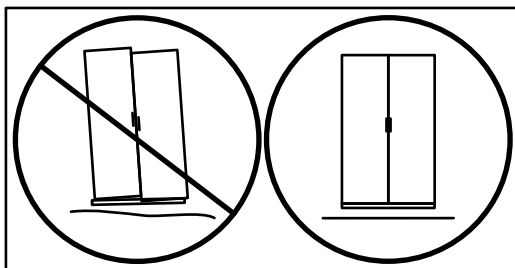
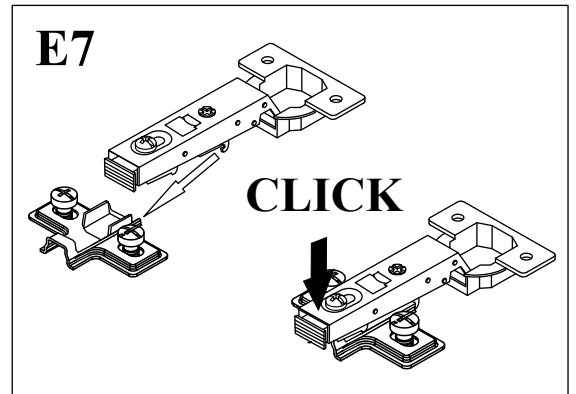
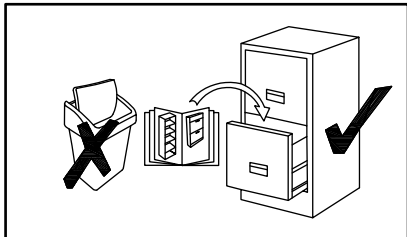
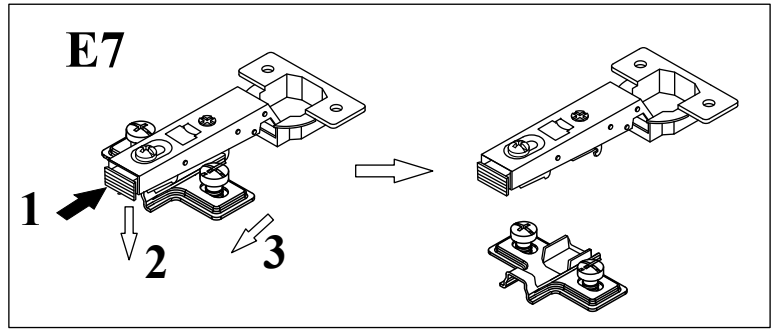
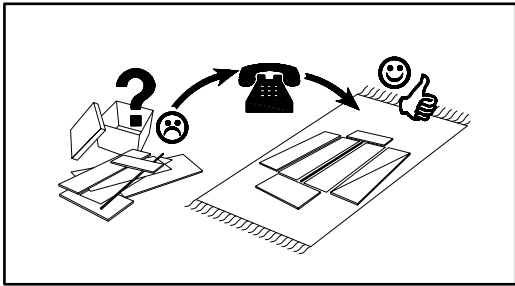


# FLORENCE S60/222

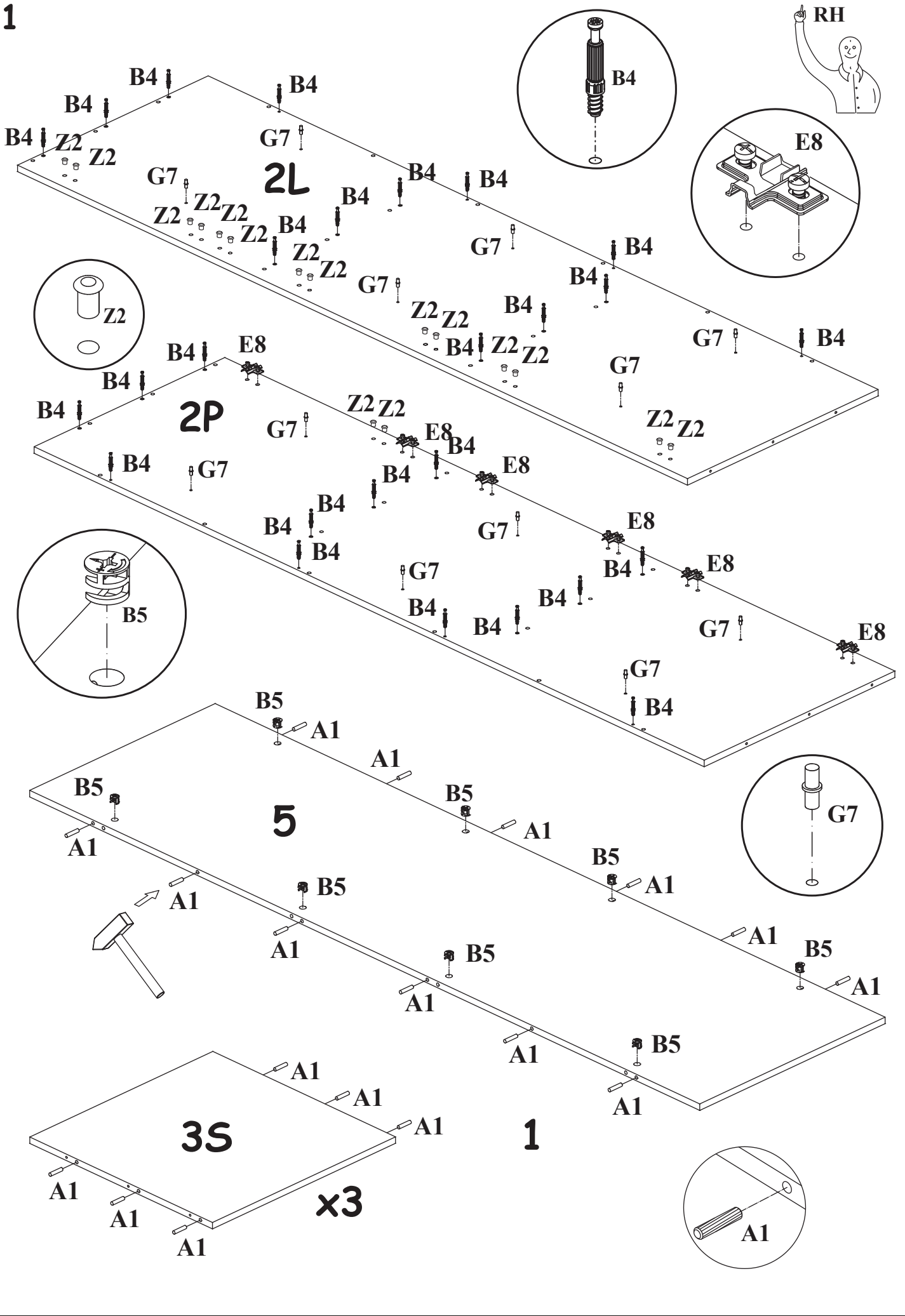


90 min

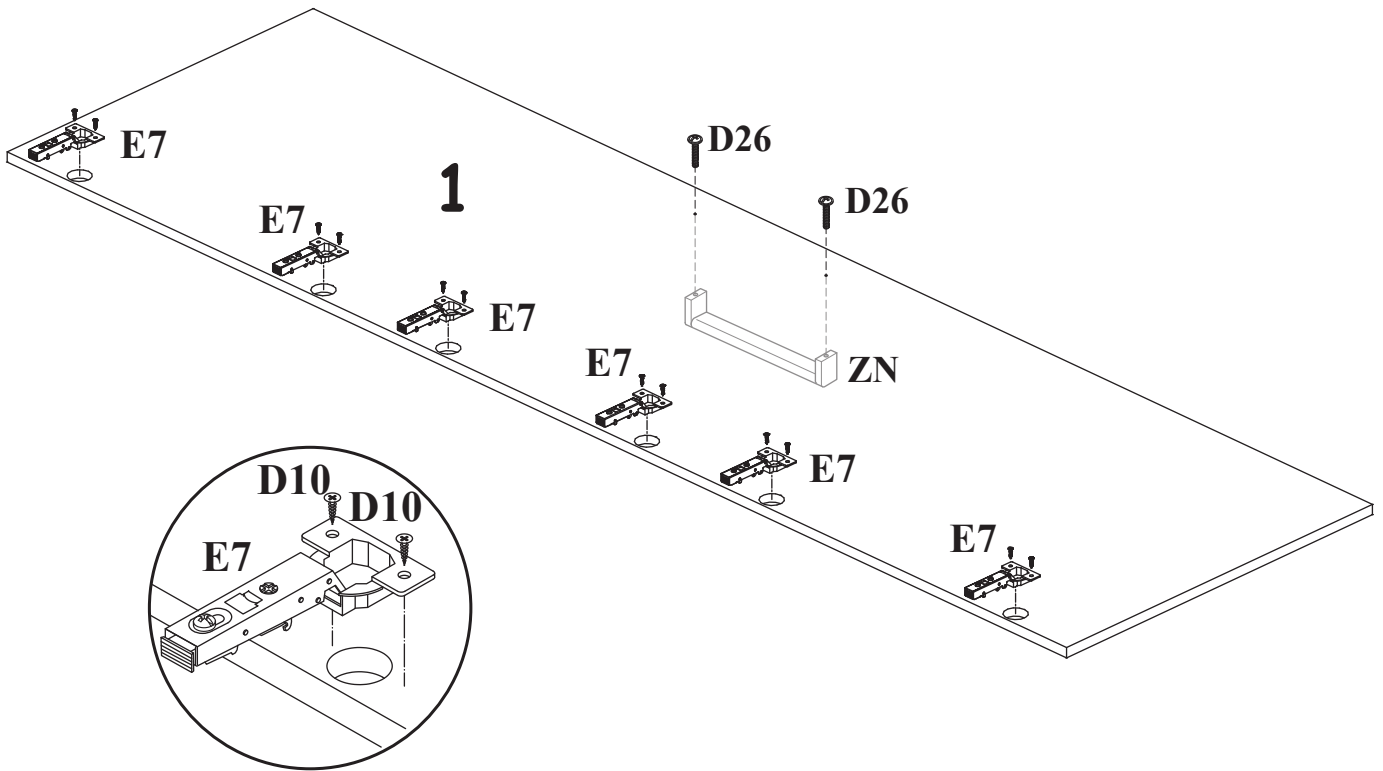
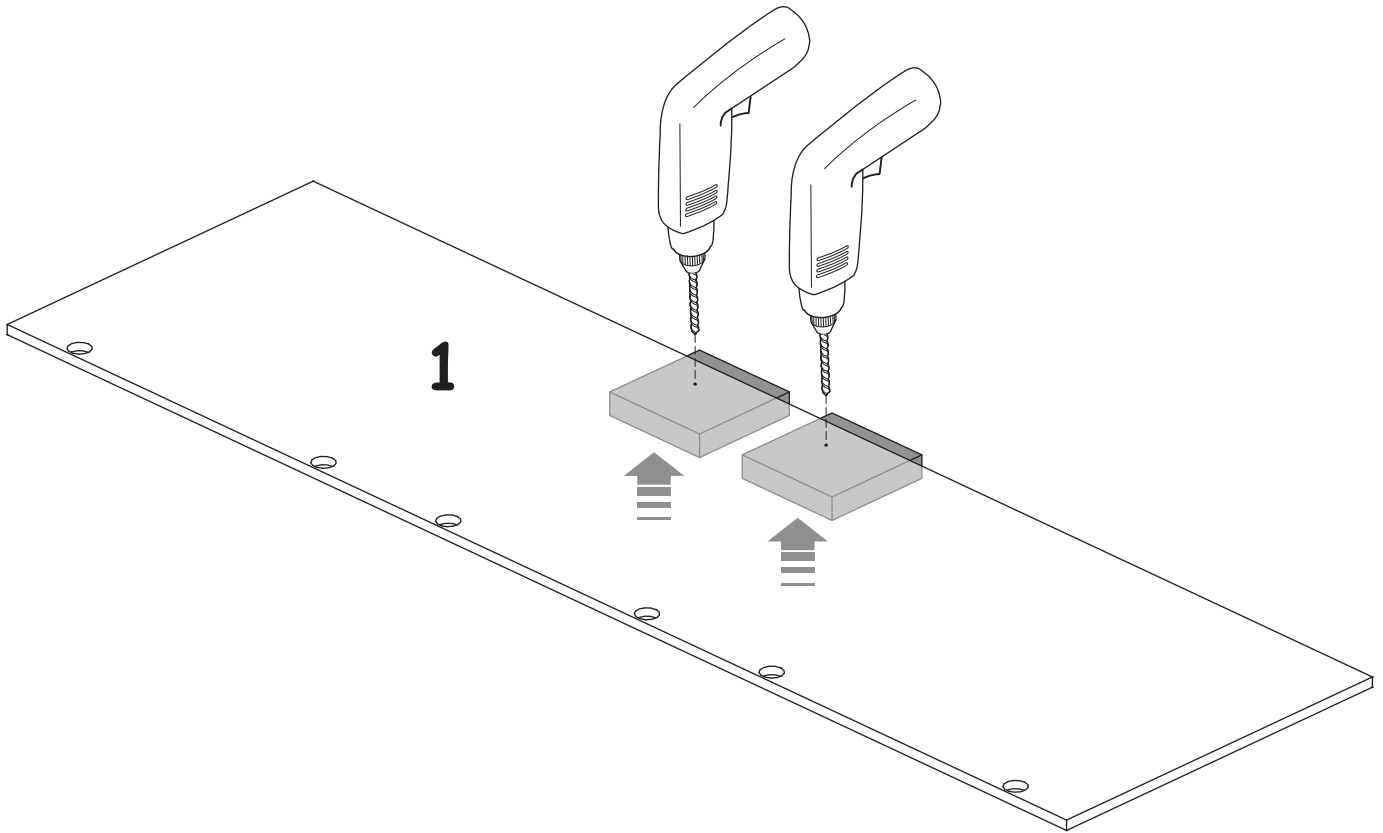
A1 X30  ø8x36	B4 X26 	B5 X26  ø15x12	G5 X26 	Z2 X16  ø5	G7 X12 
E7 X6 	E8 X6 	B11 X6  ø7x50	G4 X6 	D10 X12  USØ3,5x13	G2 X1 
D27 X16  USØ4x35	I15 X4  L-150 mm	I16 X2 	D30 X4  USØ3,5x16	D26 X2  ø4x22	ZN X1 



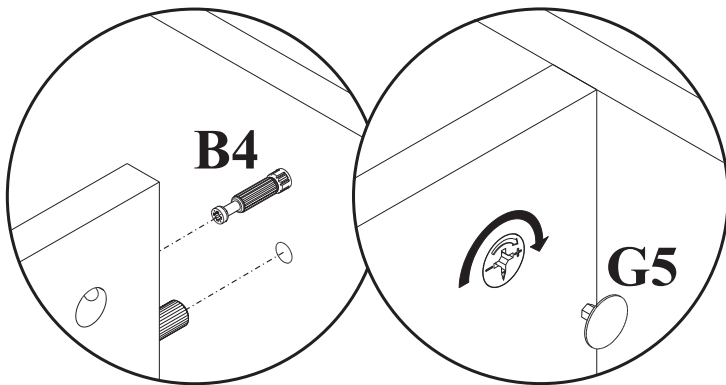
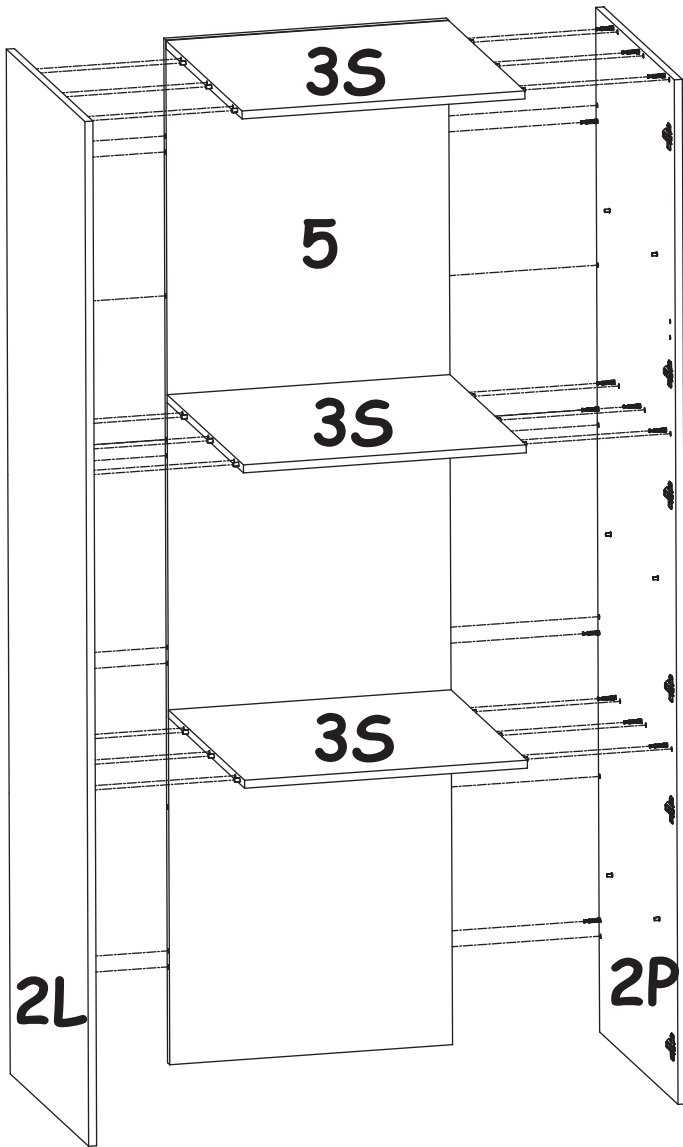
1



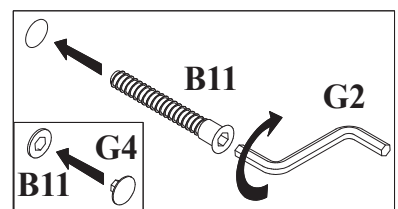
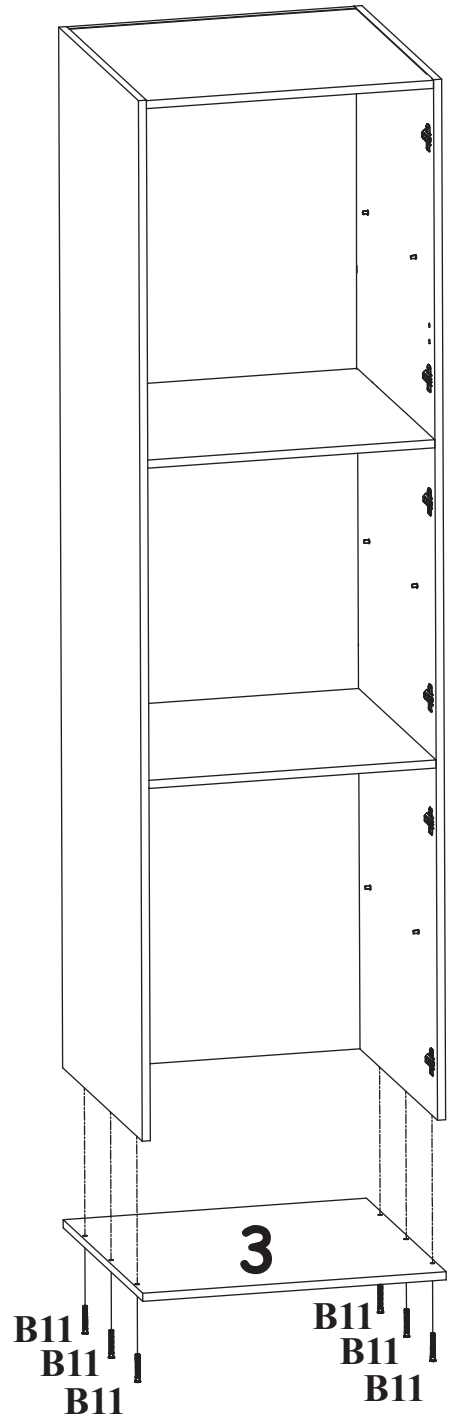
2



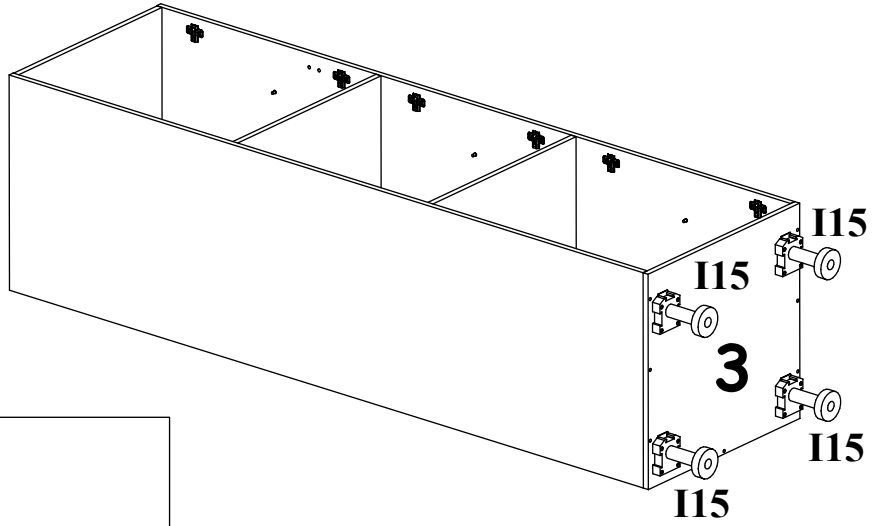
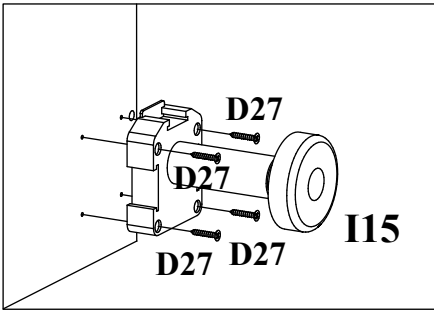
3



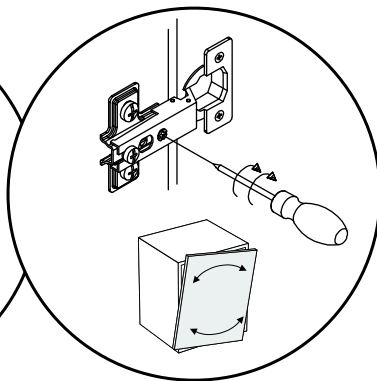
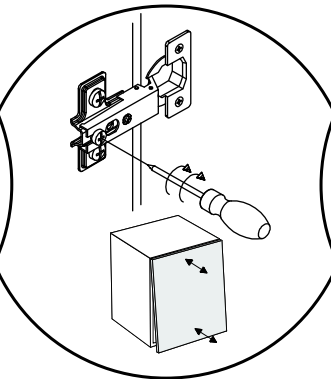
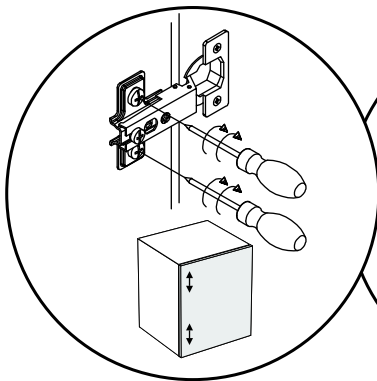
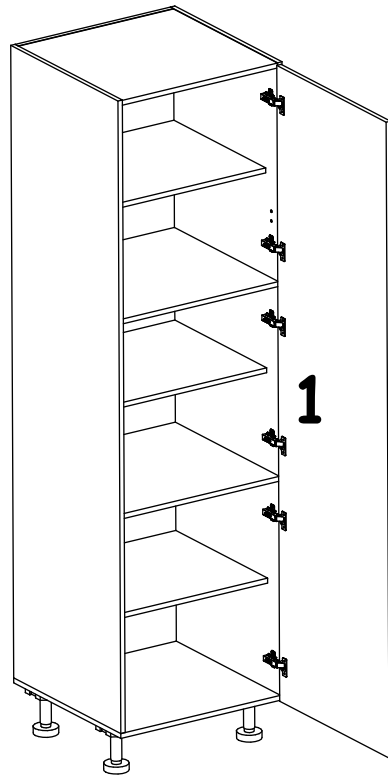
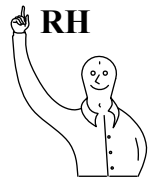
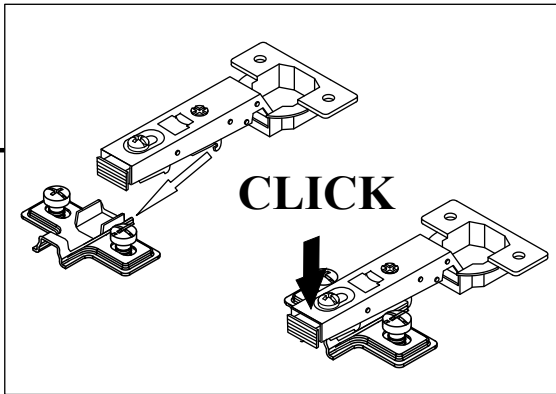
4



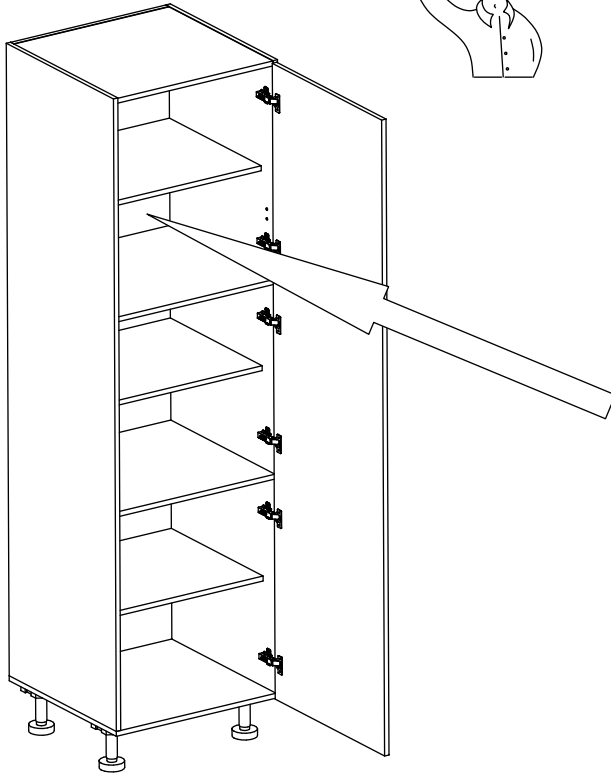
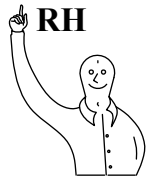
5



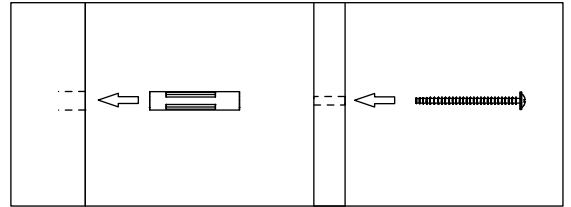
6



7



x2



8

