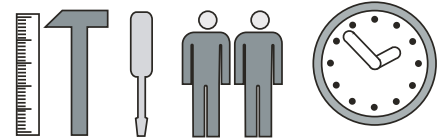
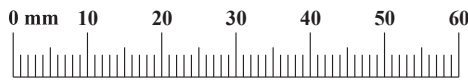
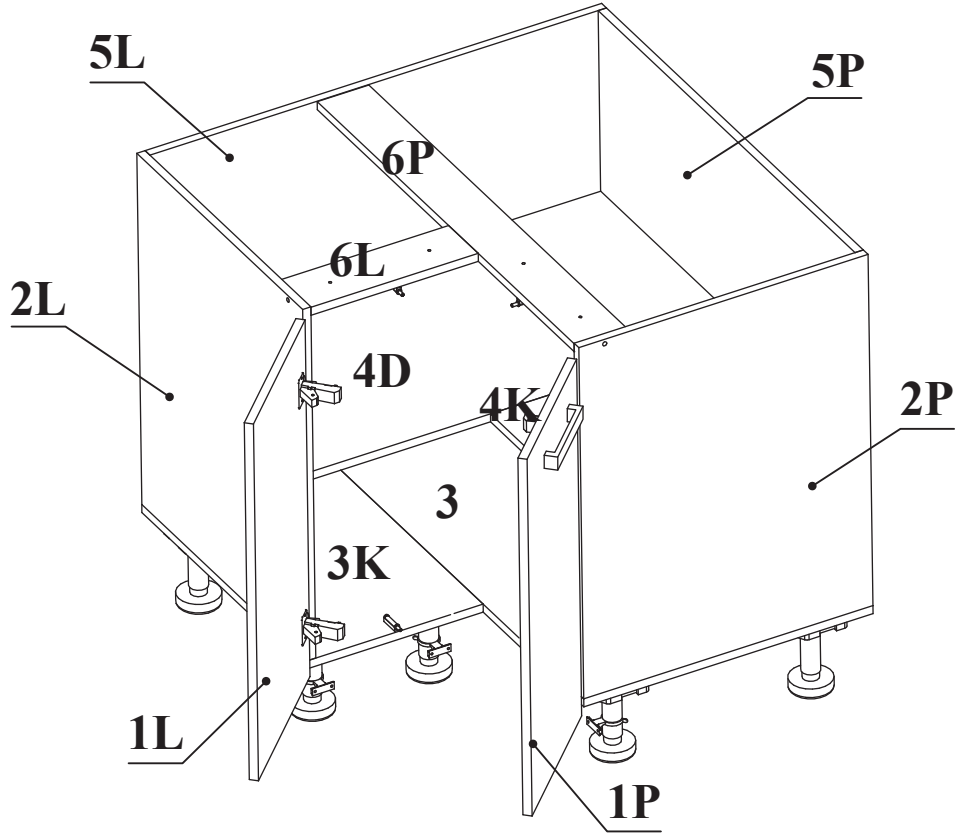
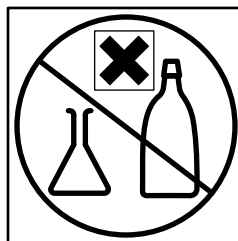
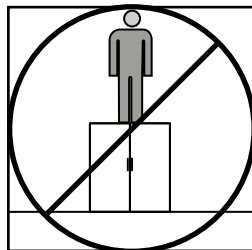
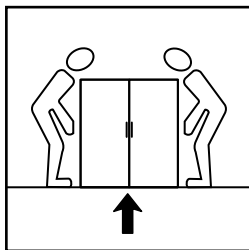
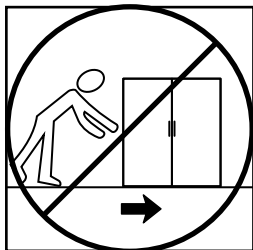
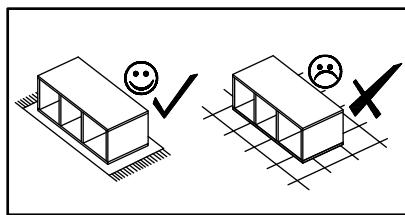
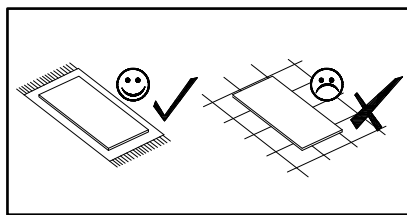
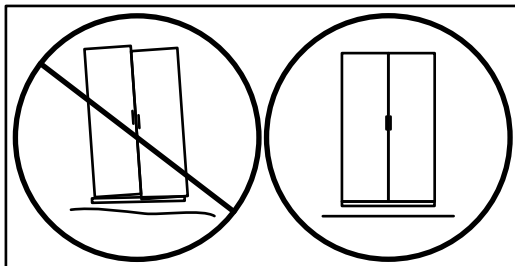
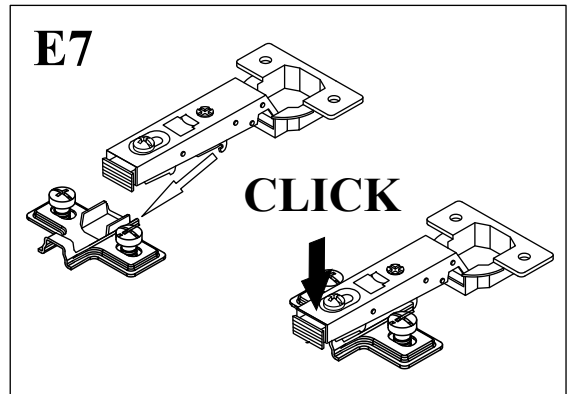
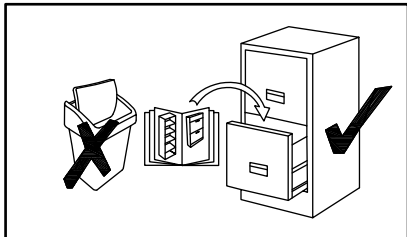
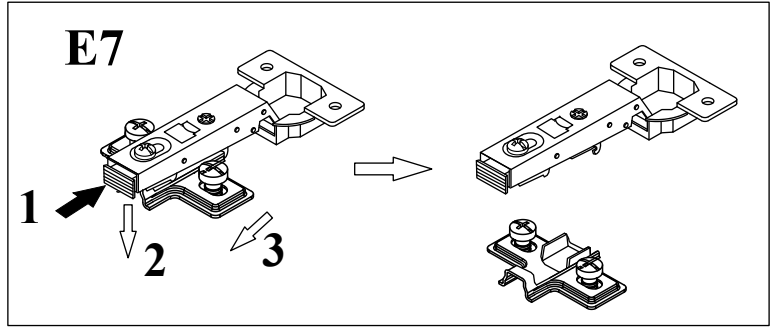
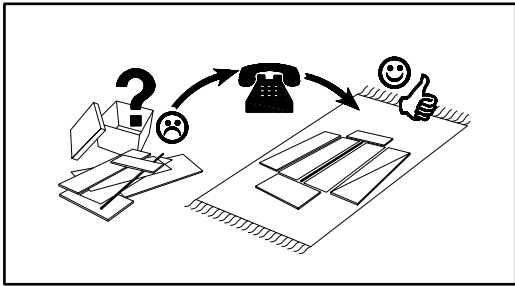


FLORENCE S90/90

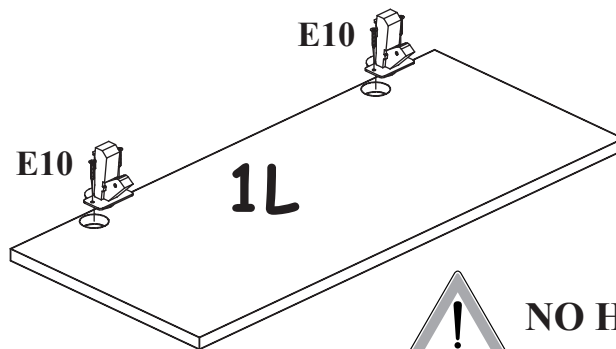
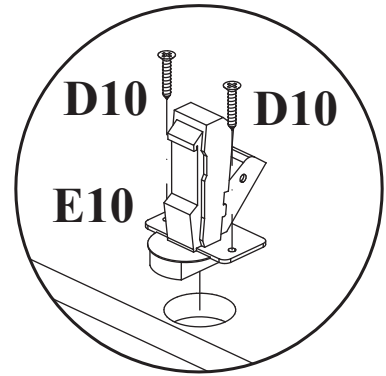
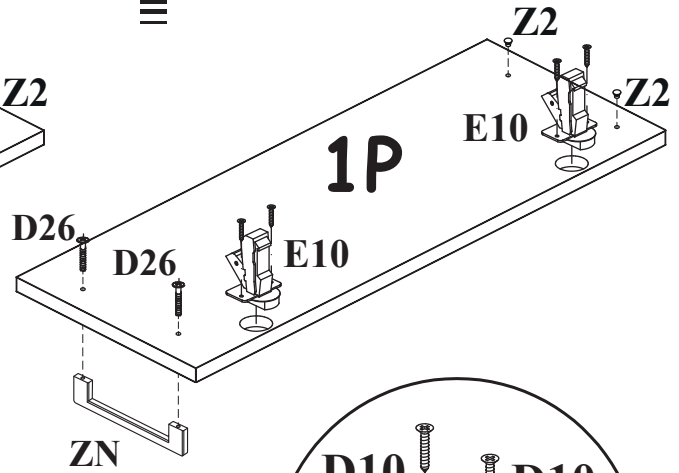
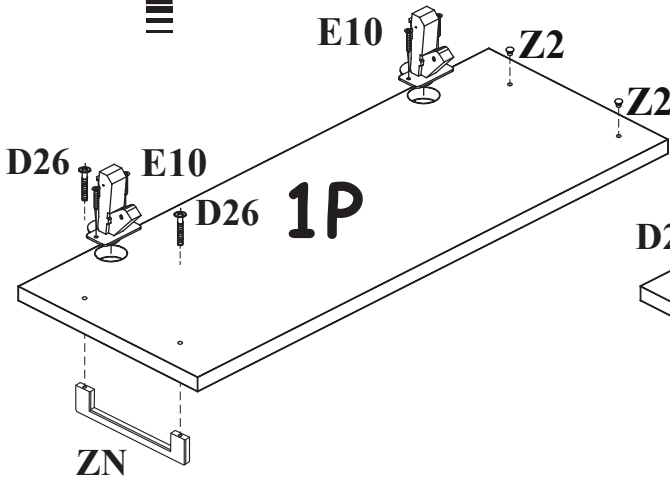
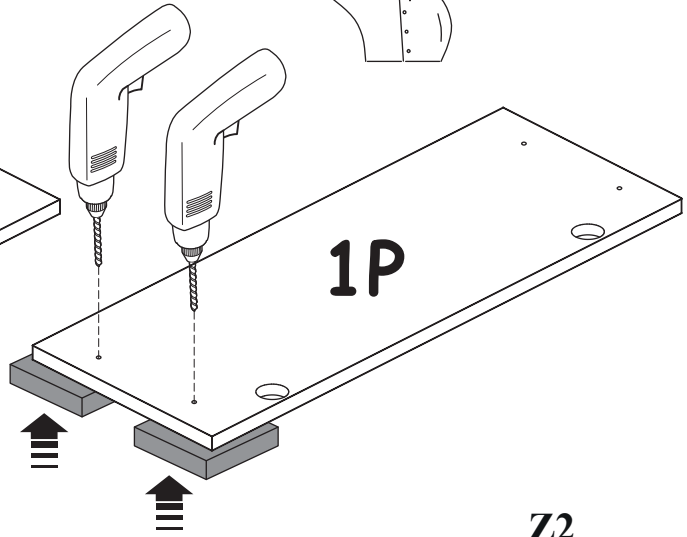
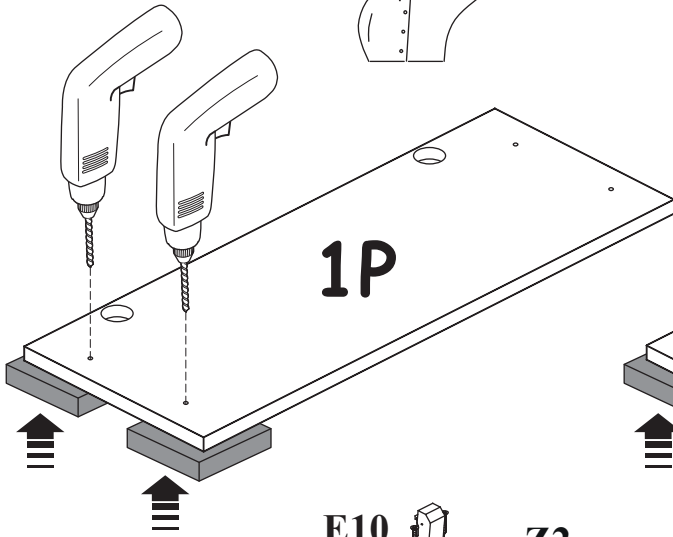
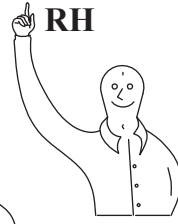
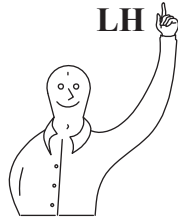


60 min

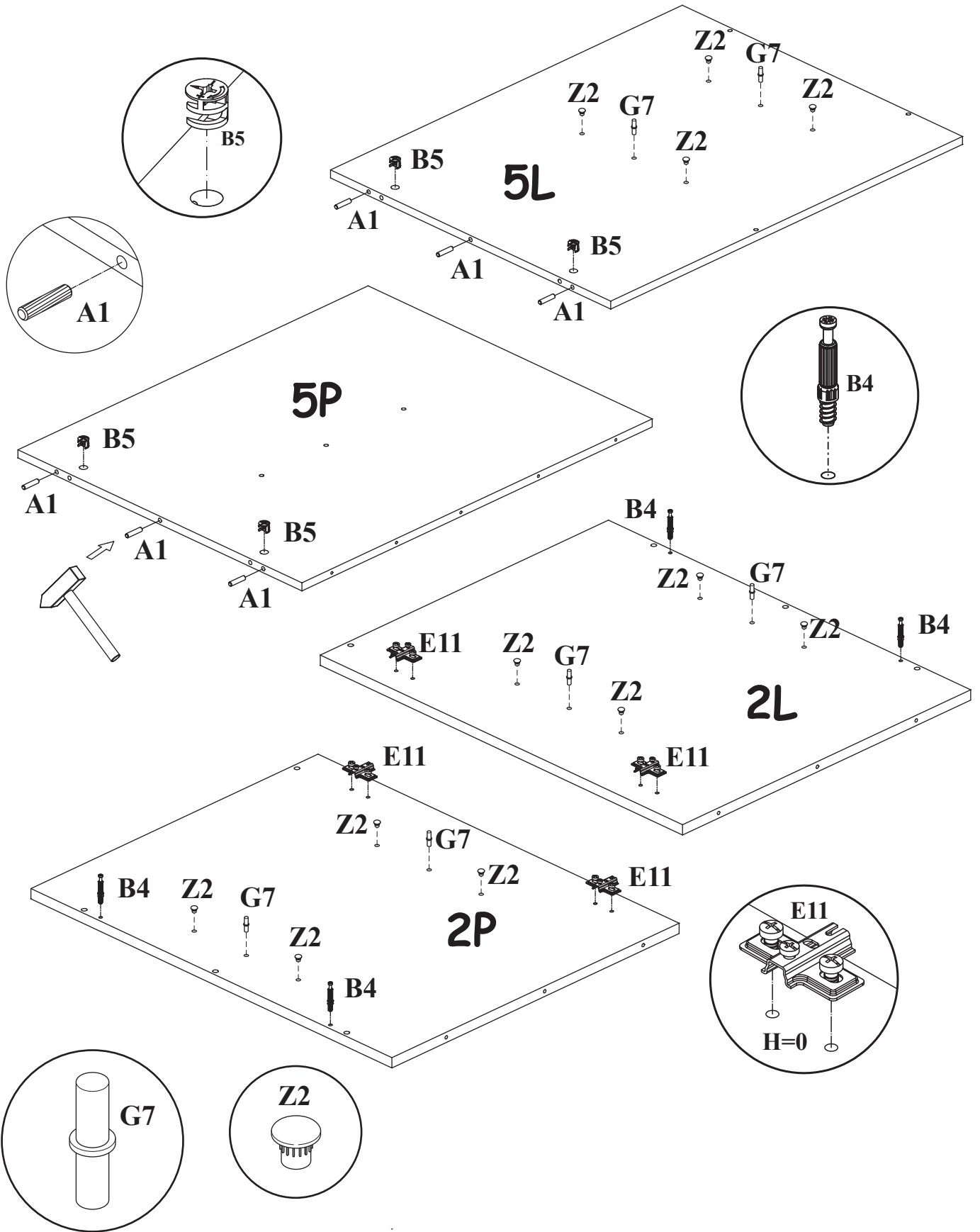
D26 X2 Ø4x22	ZN X1	B4 X4	D10 X8 USØ3,5x13	B5 X12 ø15x12	G5 X12
E10 X4	E11 X4 H=0	A1 X14 ø8x36	B11 X23 Ø7x50	G4 X23	D27 X28 USØ4x35
I15 X7 L-150 mm	I16 X4	D30 X16 USØ3,5x16	UP6 X4 UPØ4x30	G2 X1	B9 X4 Ø7x48
KM1 X4	Z2 X14 Ø5	G7 X6	Z2 X2 Ø5		



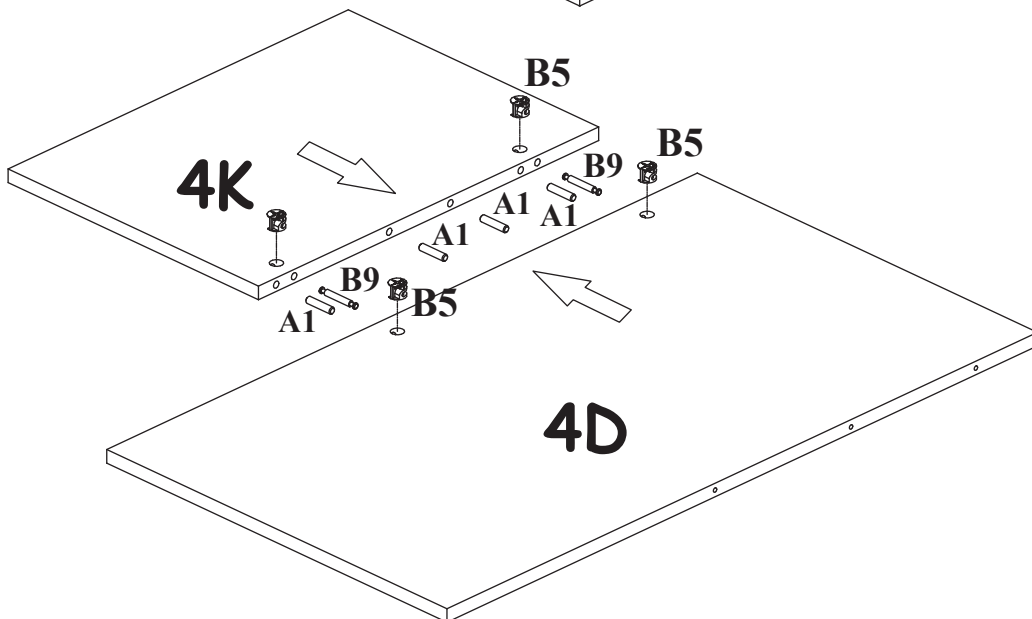
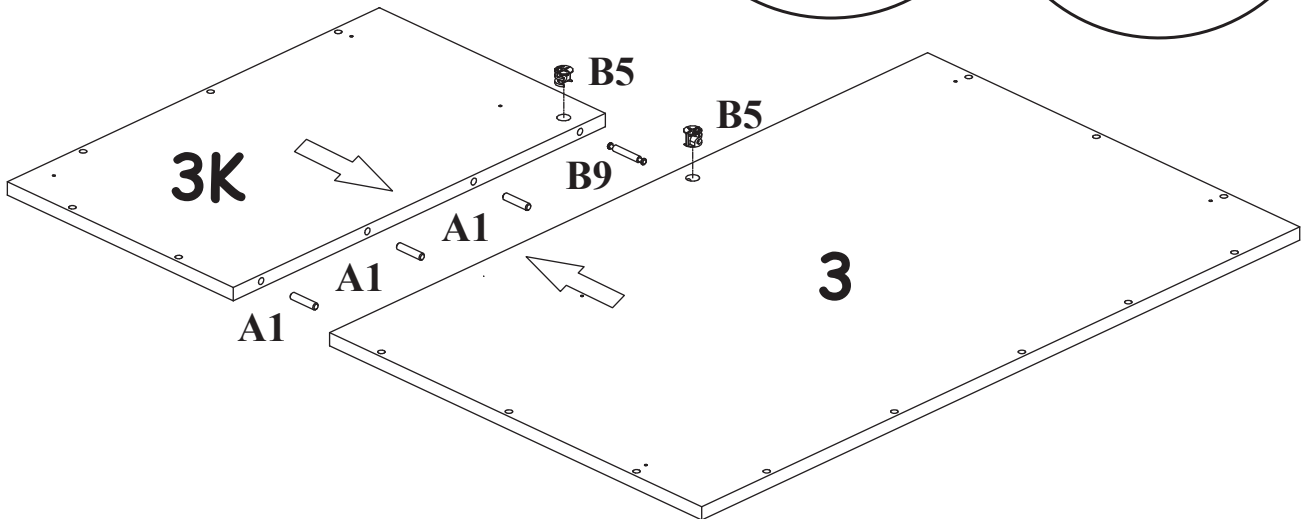
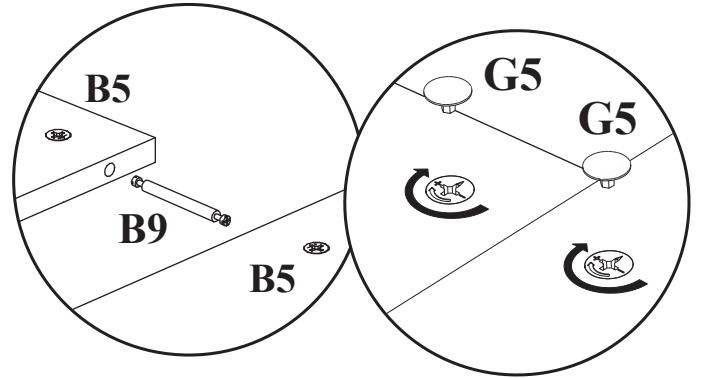
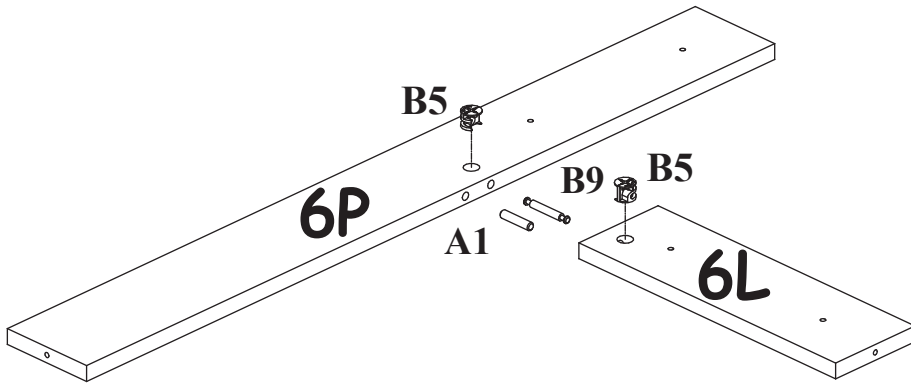
1



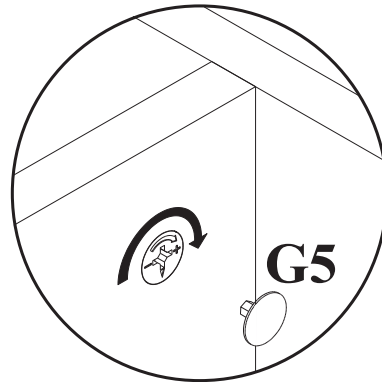
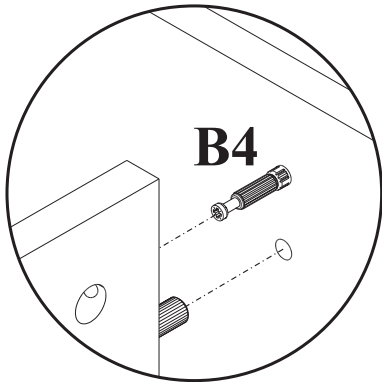
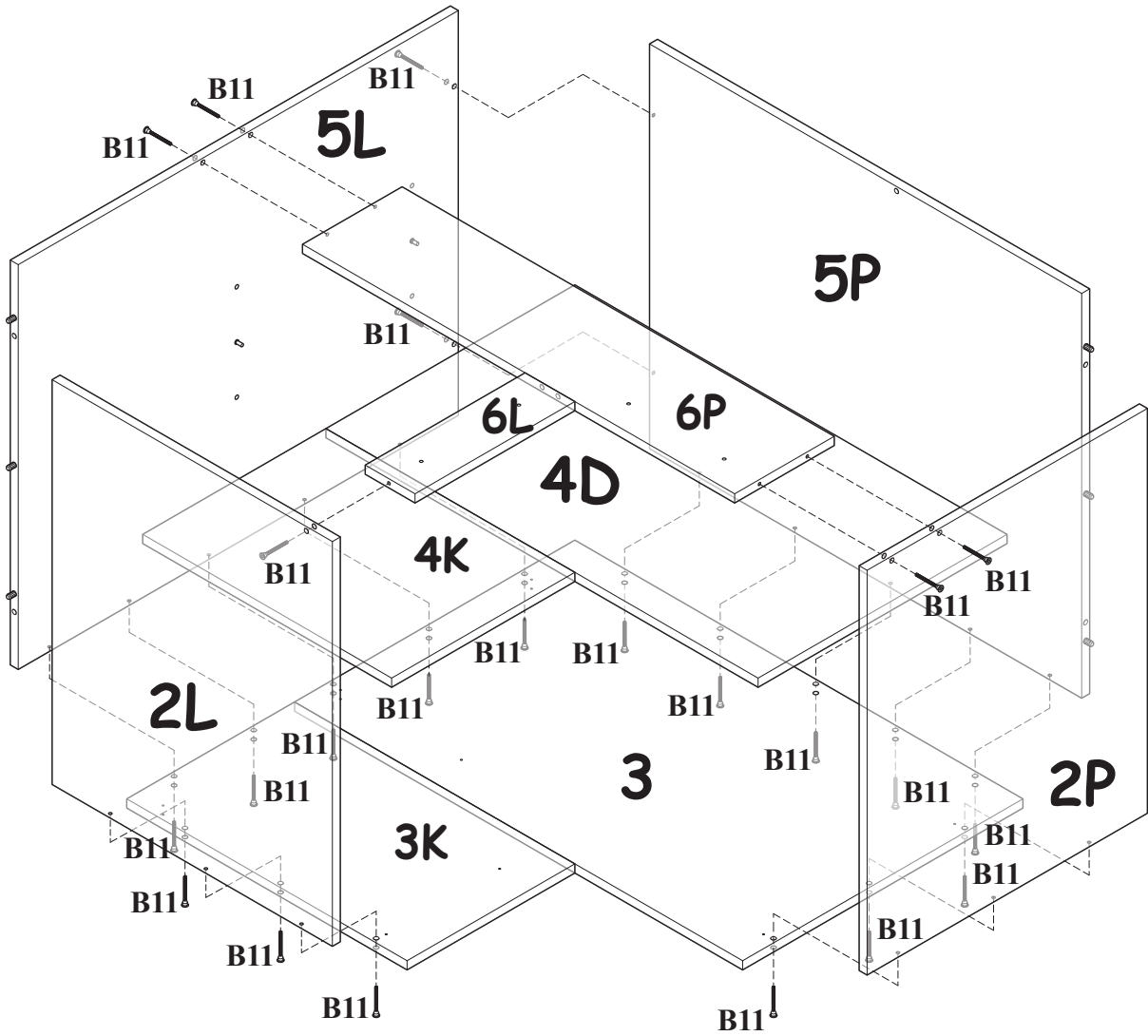
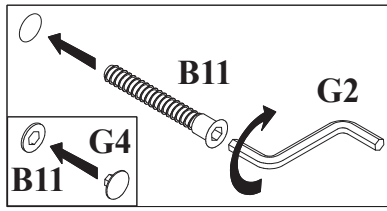
NO HANDLE



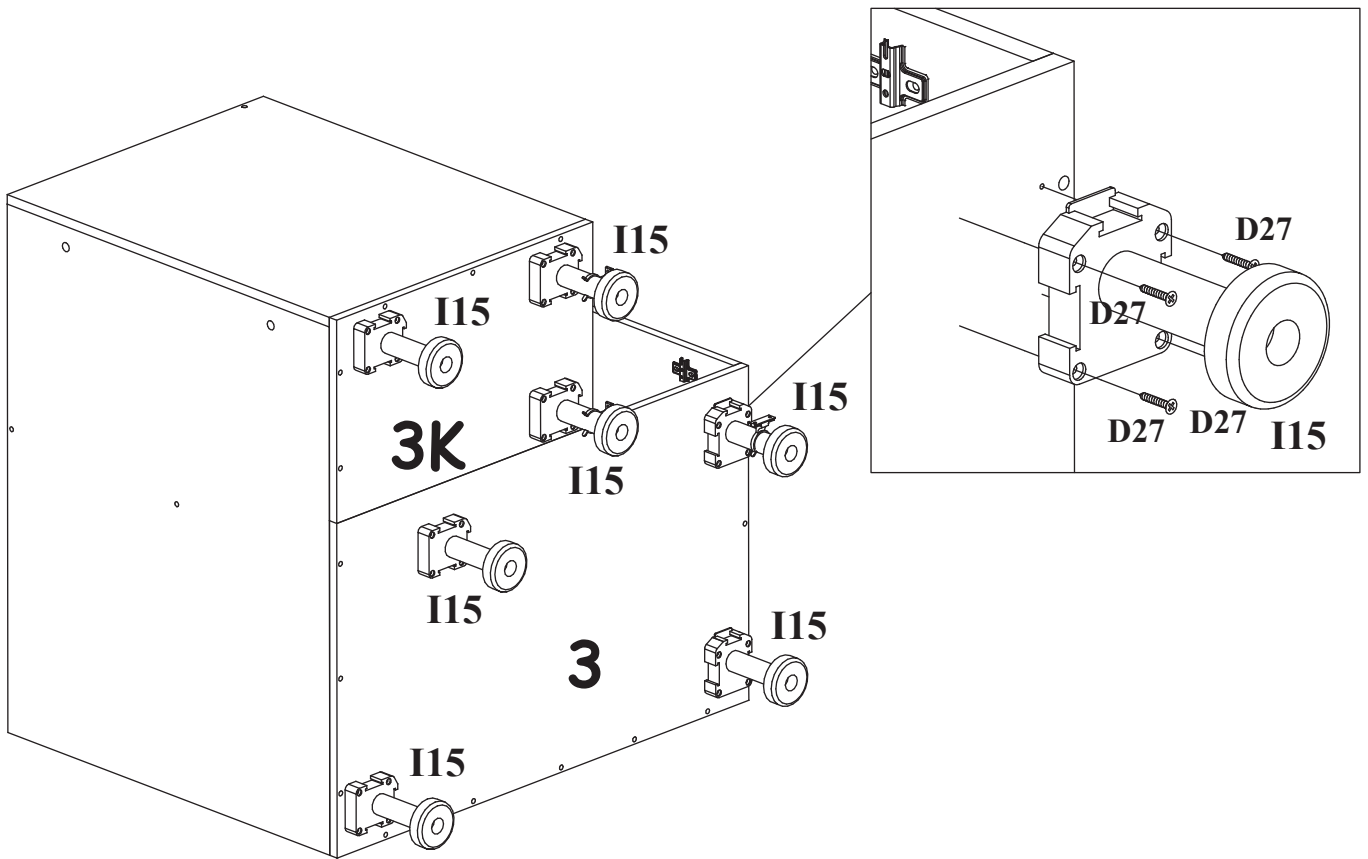
3



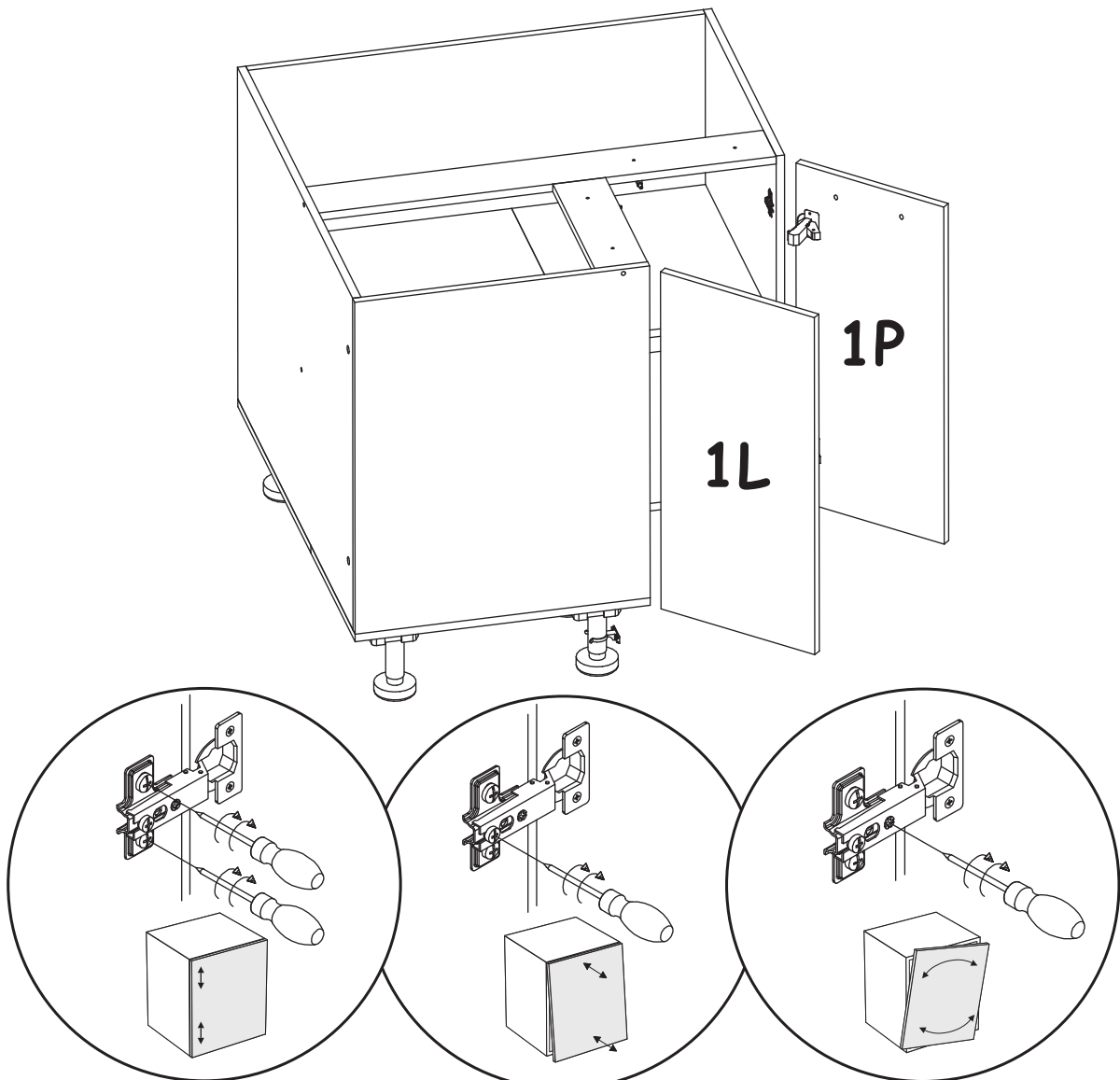
4



5



6



7

