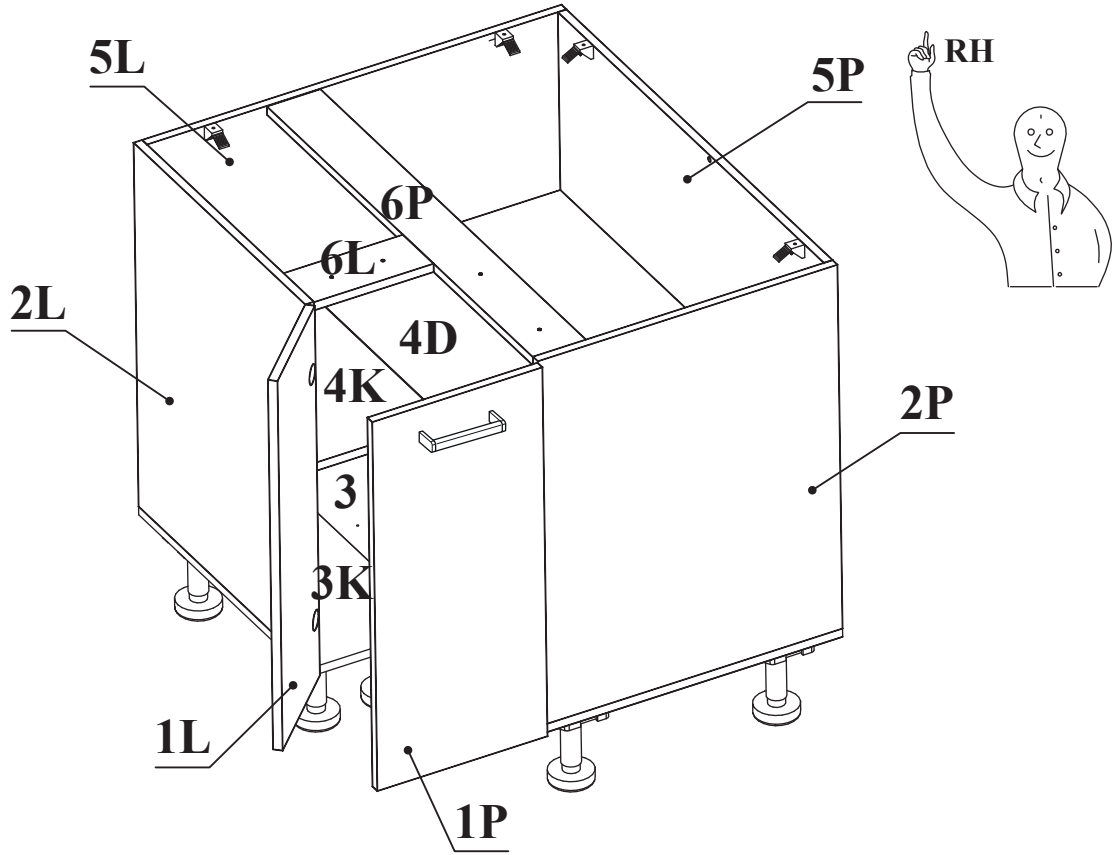


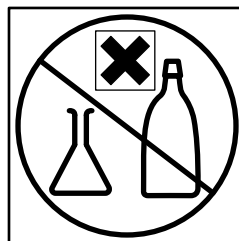
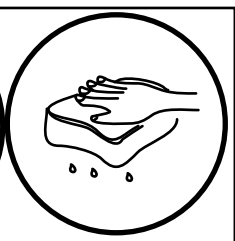
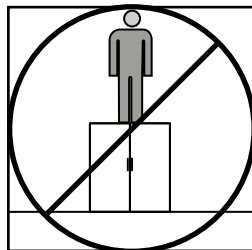
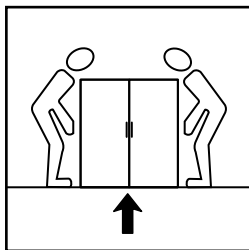
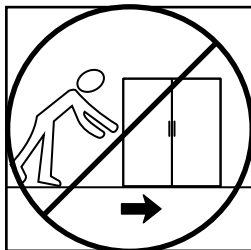
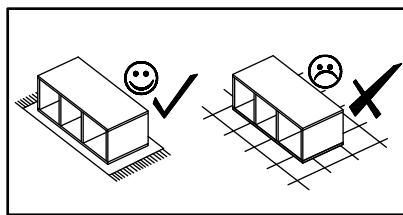
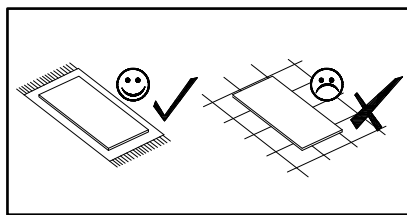
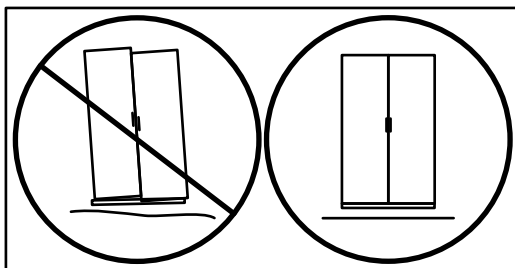
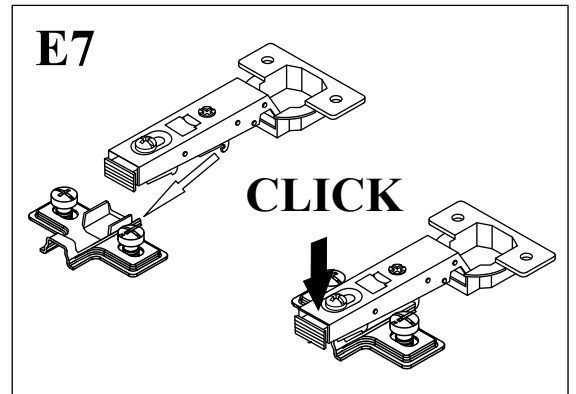
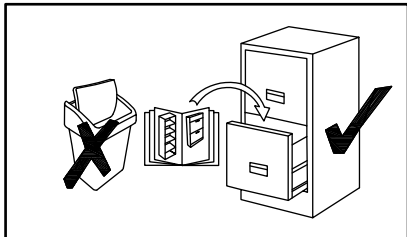
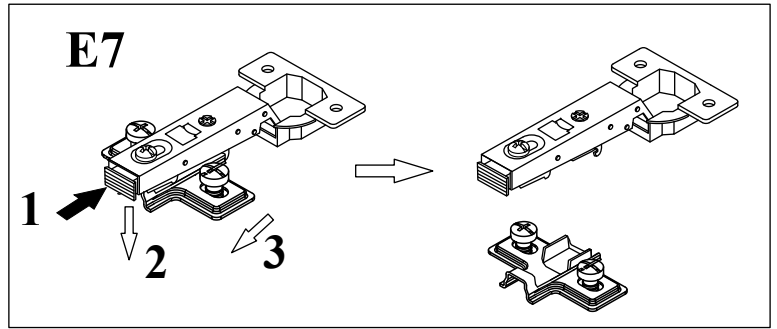
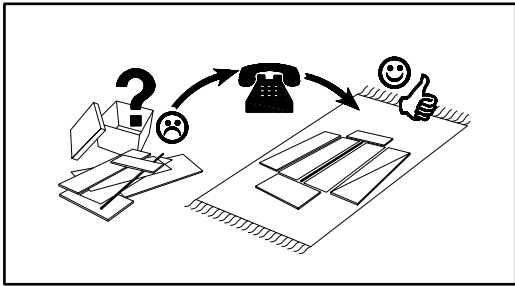
FLORENCE S90/80



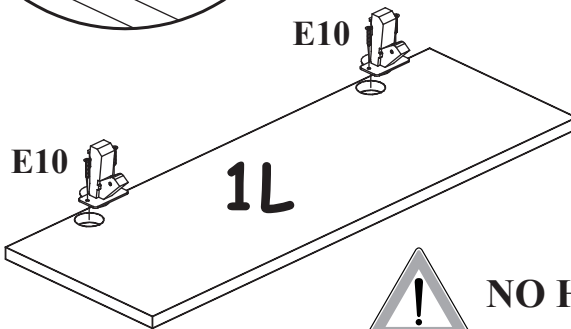
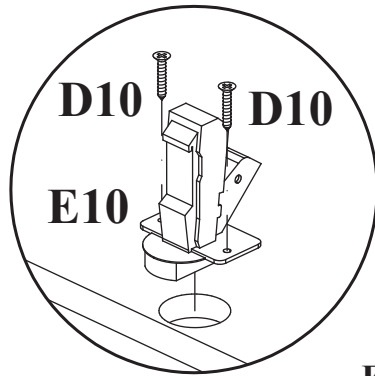
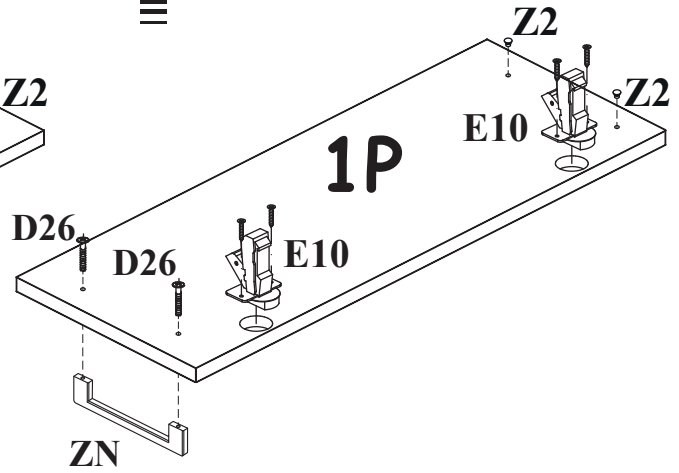
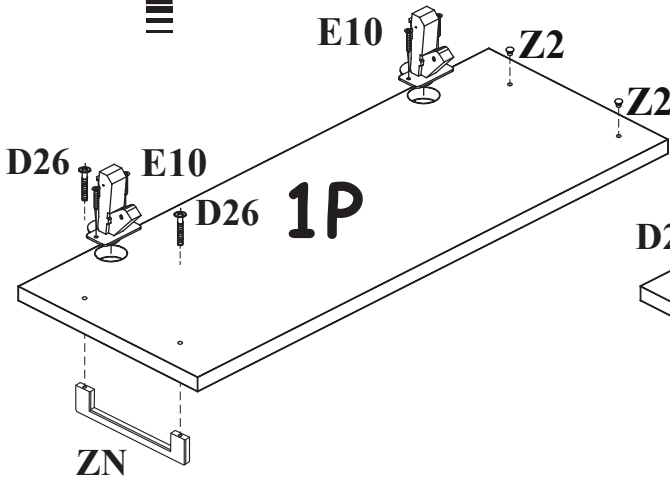
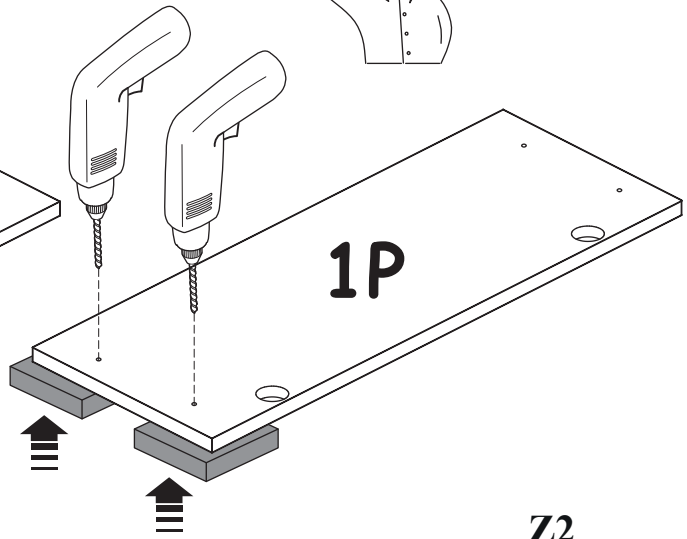
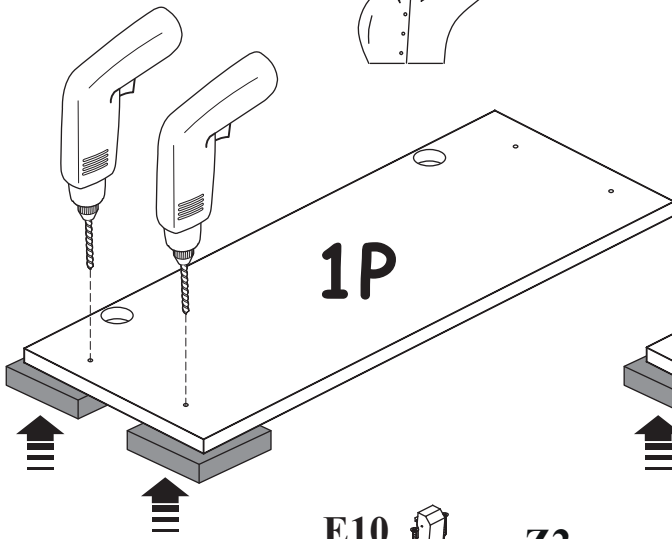
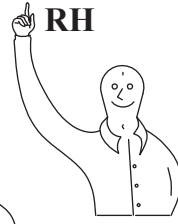
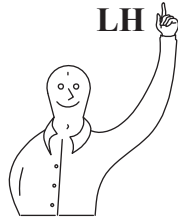
0 mm 10 20 30 40 50 60

90 min

B4 X10		D10 X8	 USØ3,5x13	B5 X14	 ø15x12	G5 X14		E10 X4		E11 X4	 H=0
G1 X1		A1 X20	 ø8x36	B11 X26	 ø7x50	G4 X26		UP6 X4	 UPØ4x30	G2 X1	
B9 X2	 Ø7x48	I15 X7	 L-150 mm	I16 X4		D30 X16	 USØ3,5x16	D27 X28	 USØ4x35	KM1 X4	
D26 X2	 Ø4x22	ZN X1		Z2 X2	 Ø5						

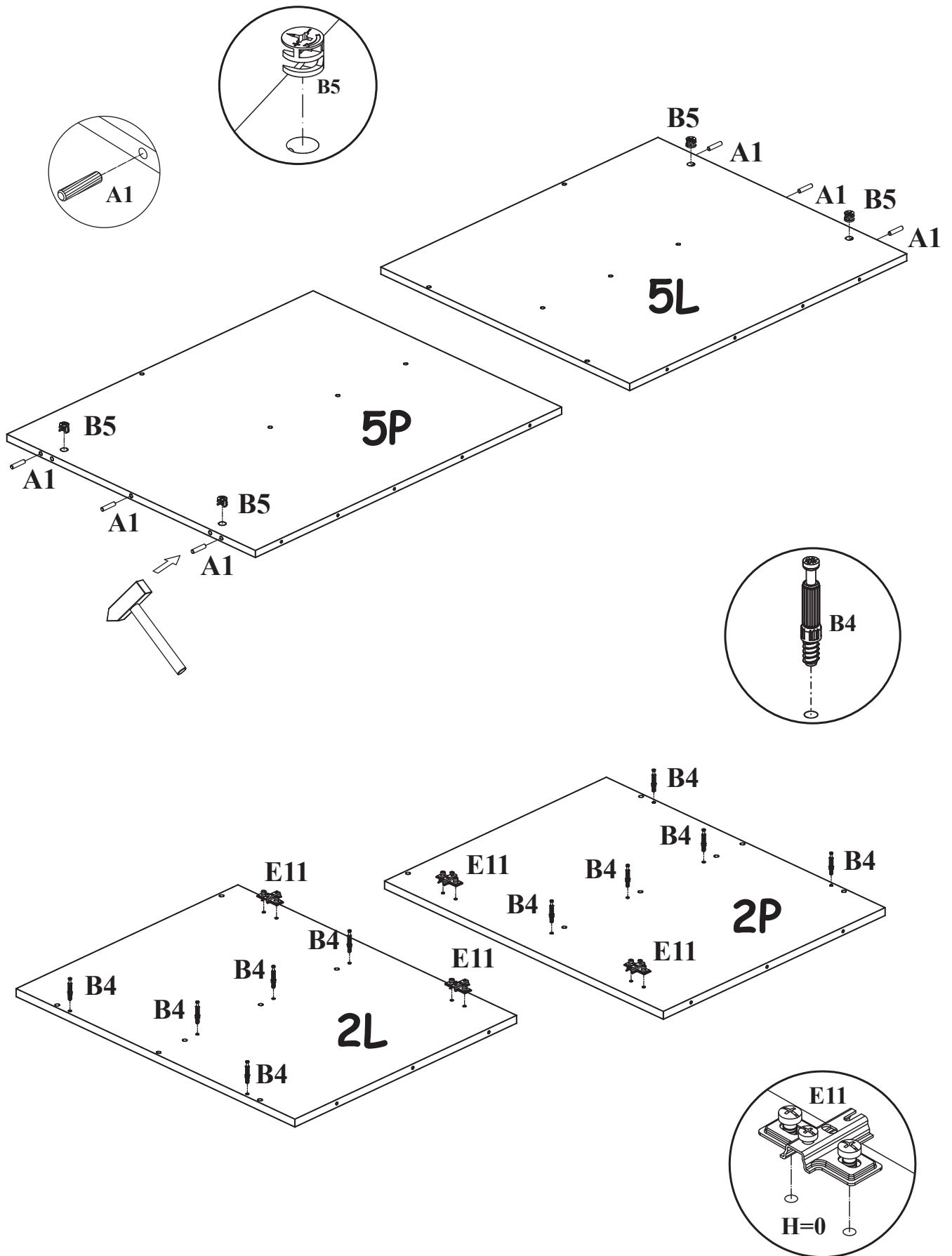


1

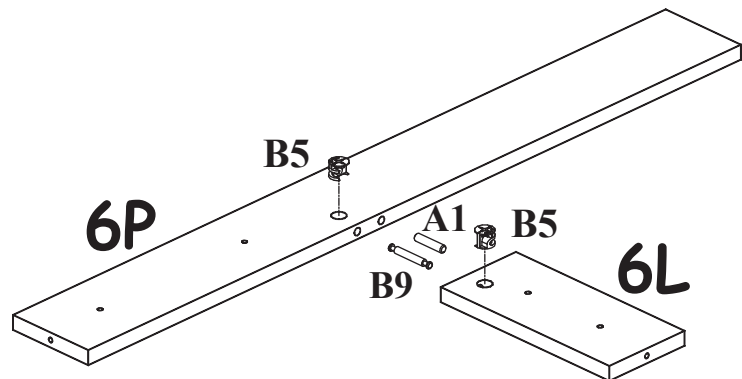
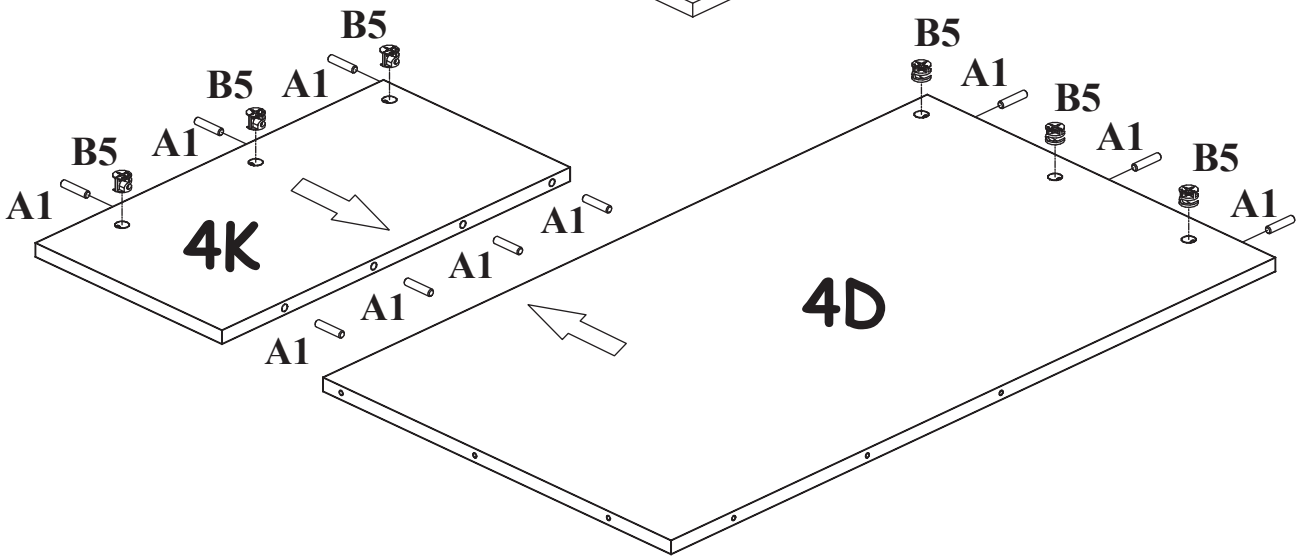
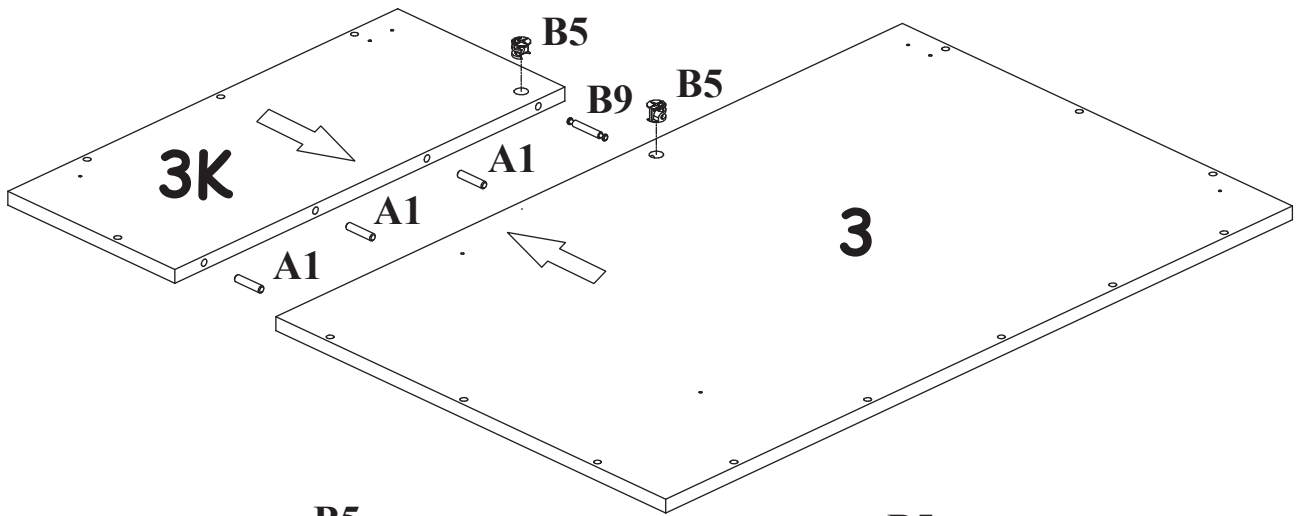
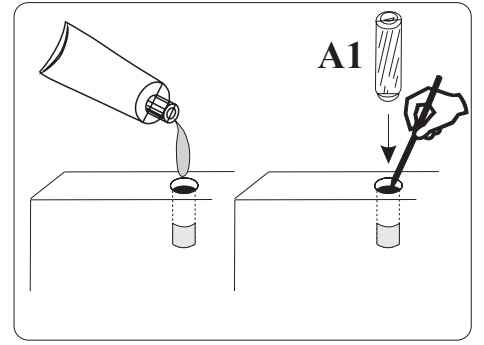
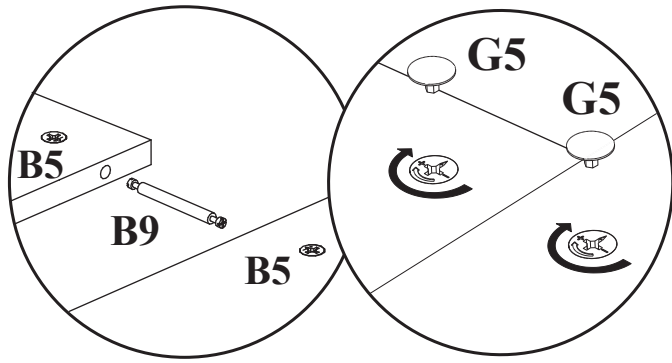


NO HANDLE

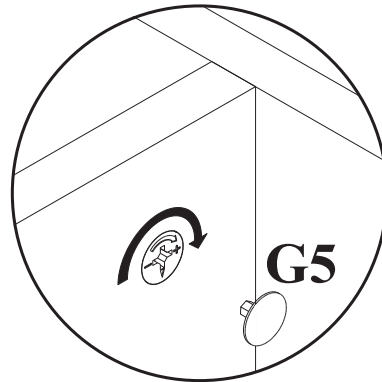
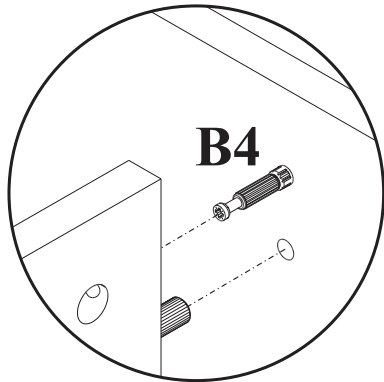
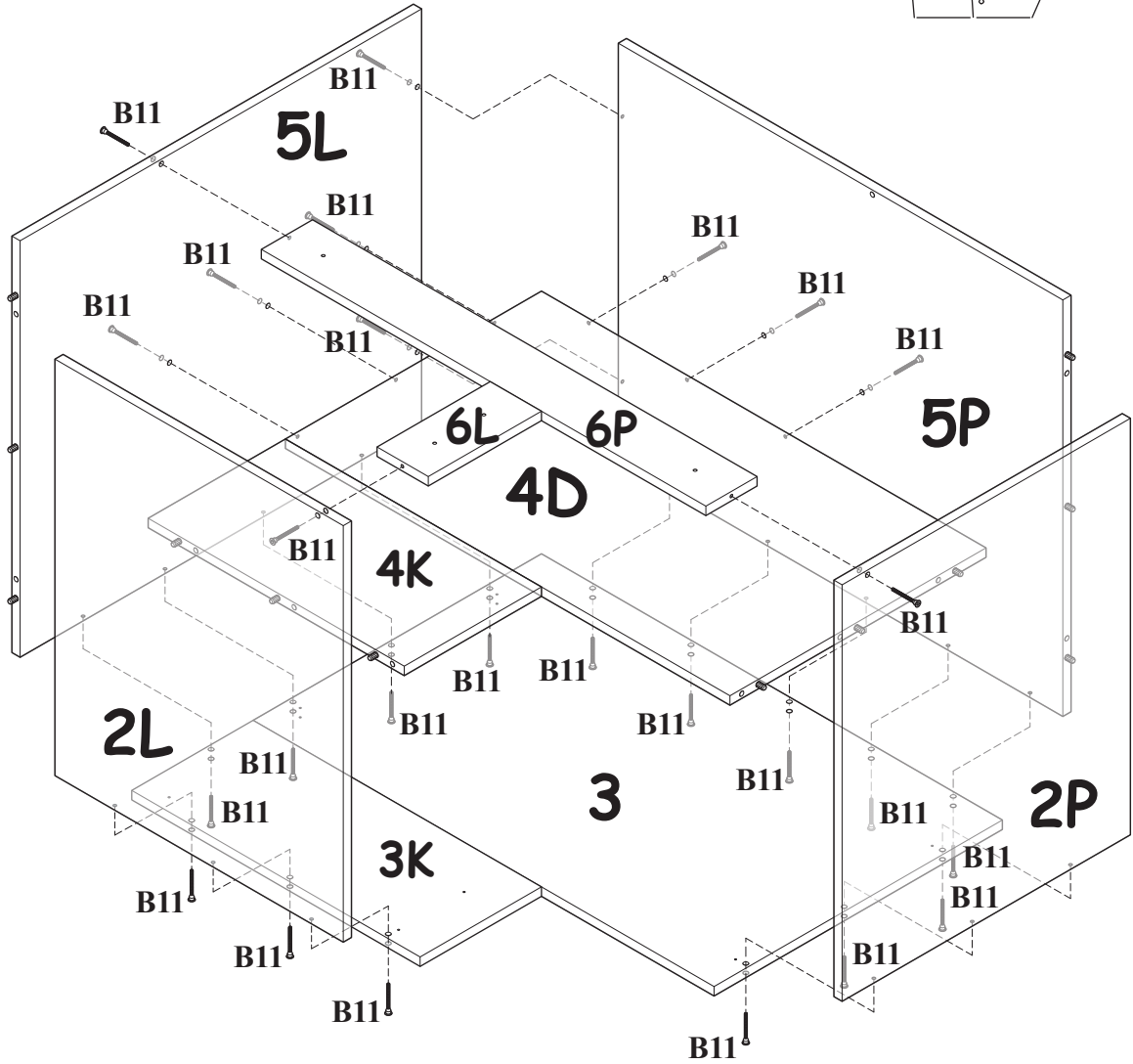
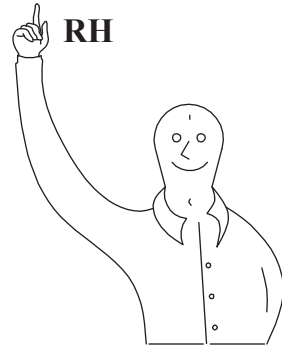
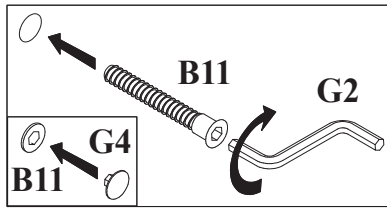
2



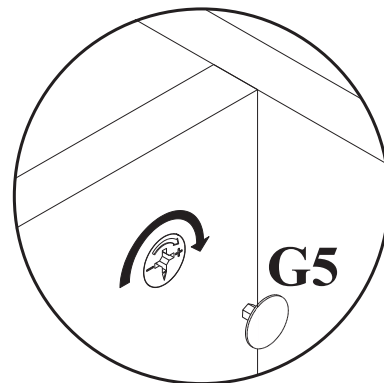
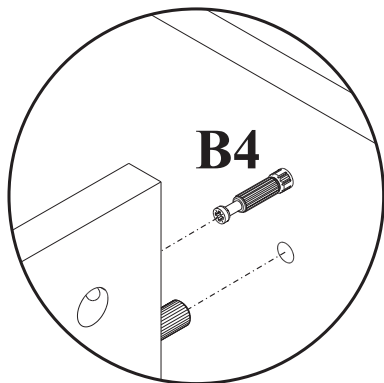
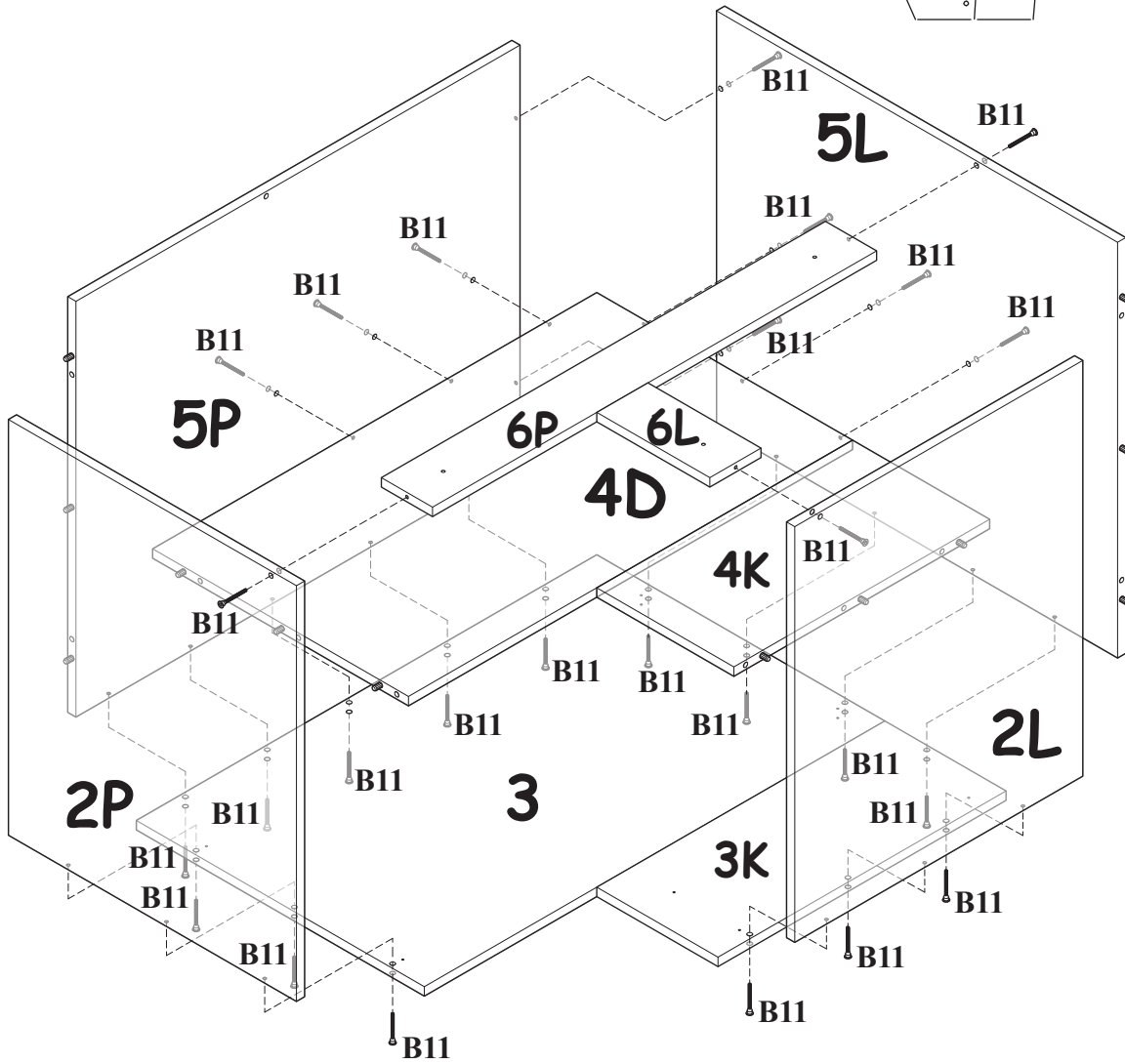
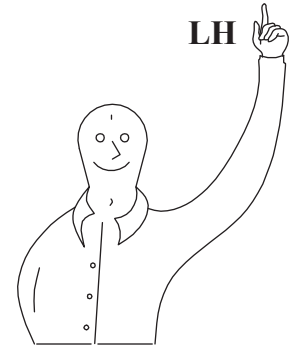
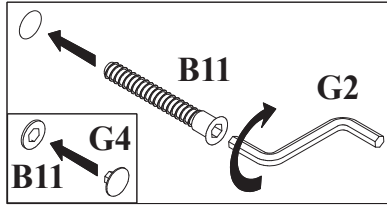
3



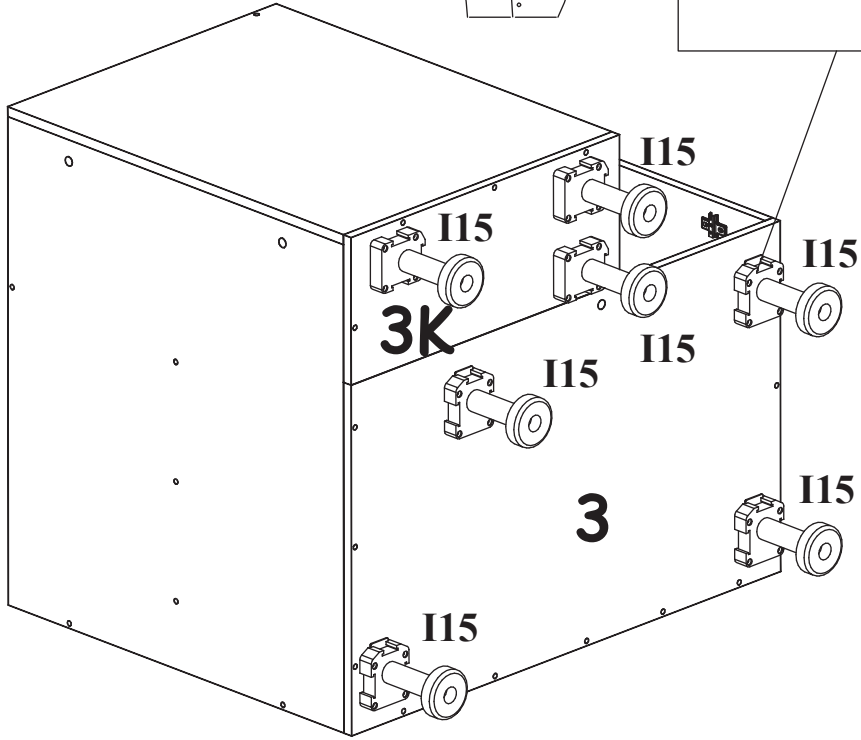
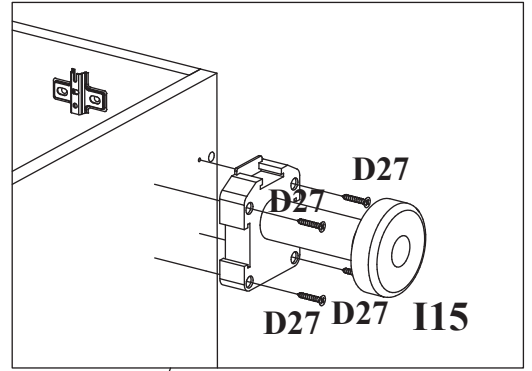
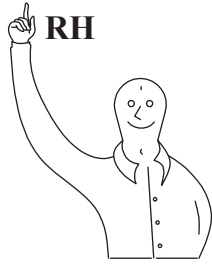
4



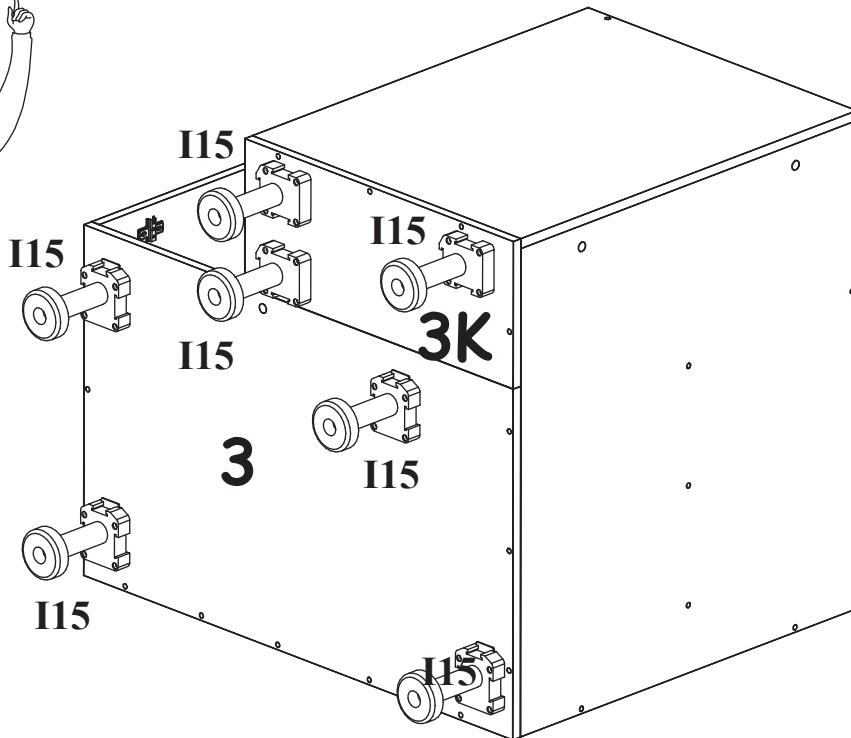
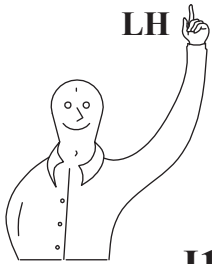
4



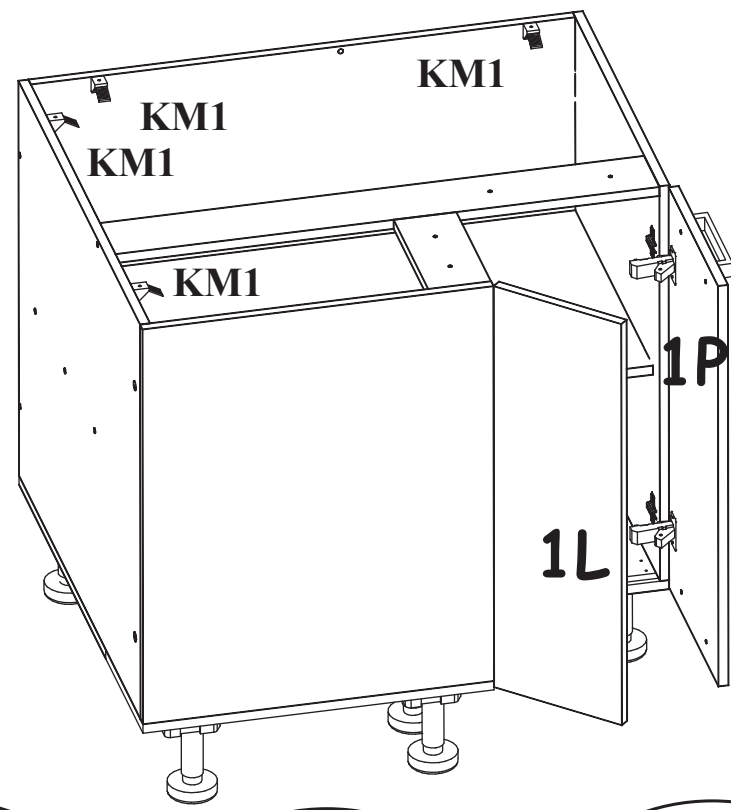
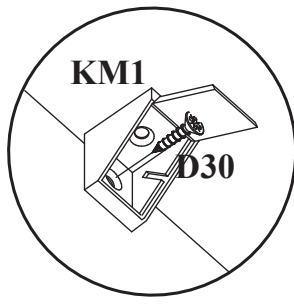
5



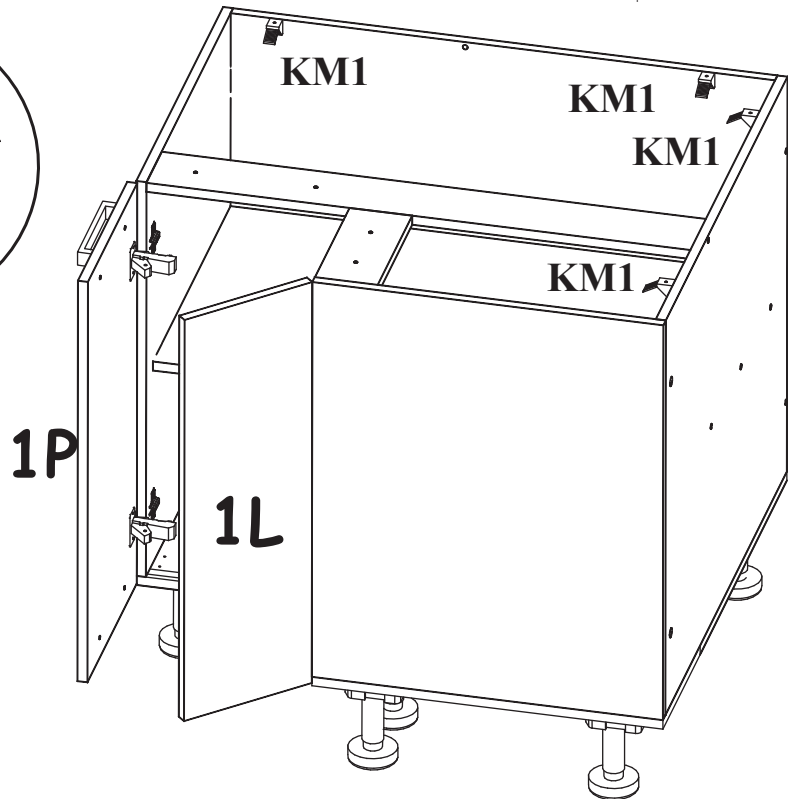
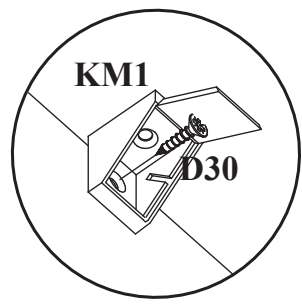
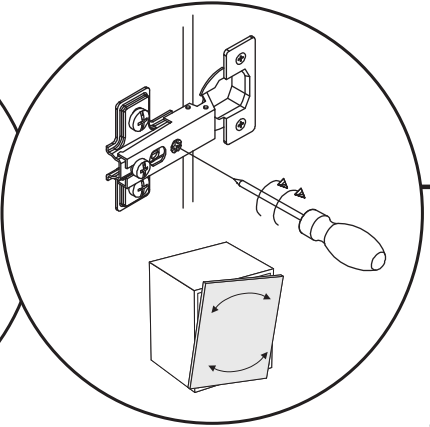
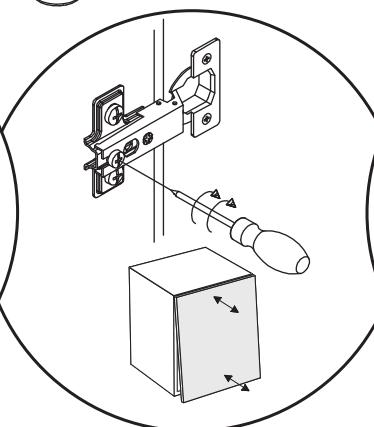
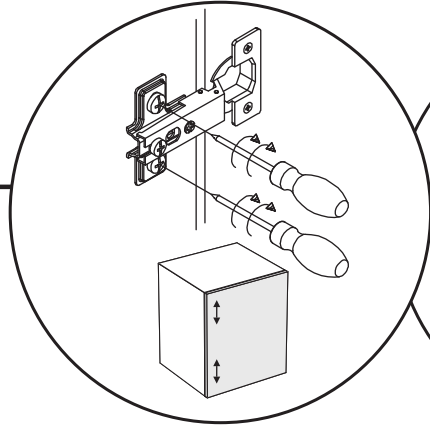
5



6



6



7

