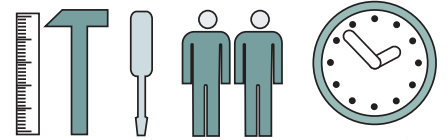
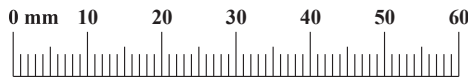
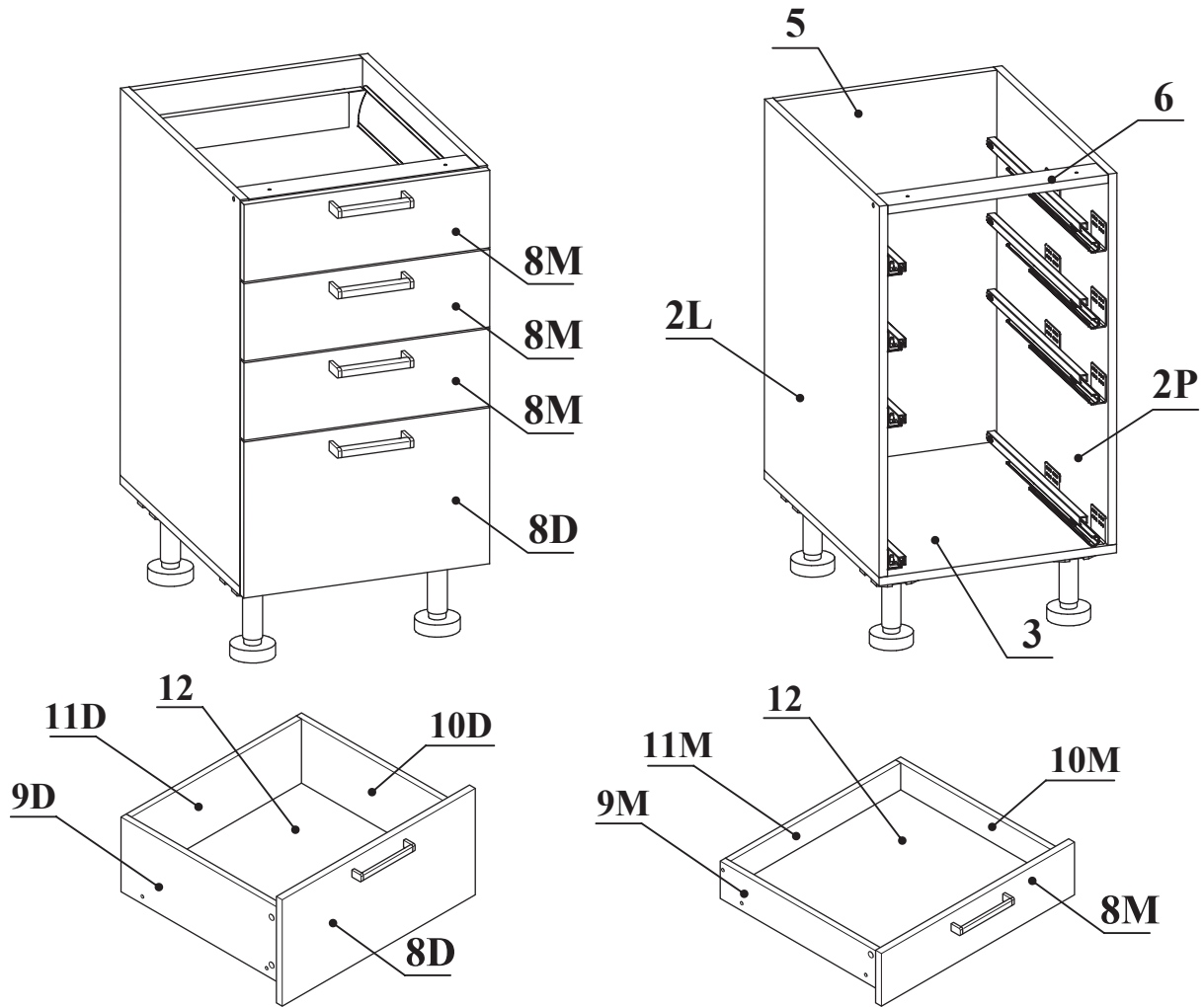
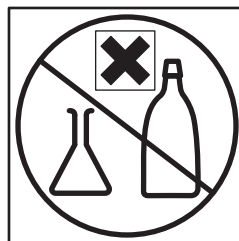
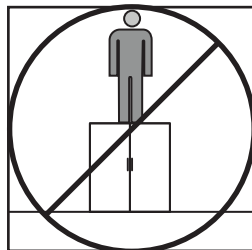
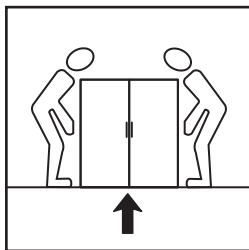
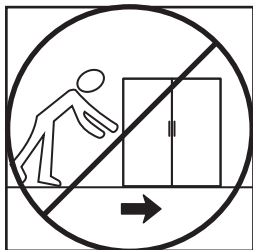
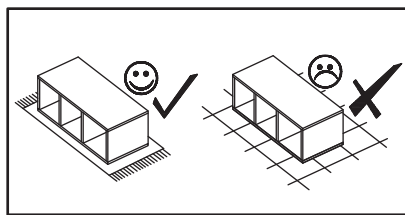
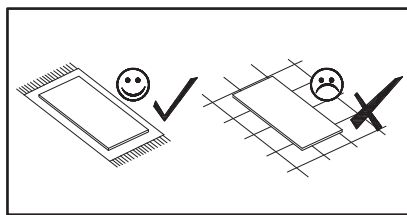
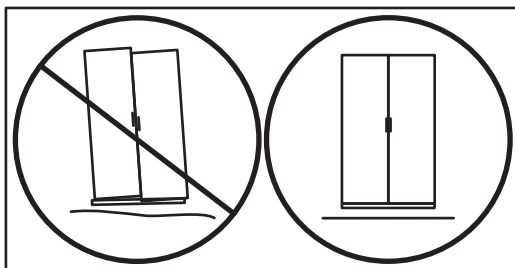
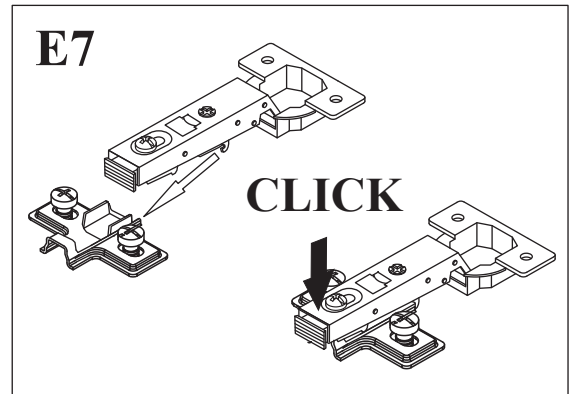
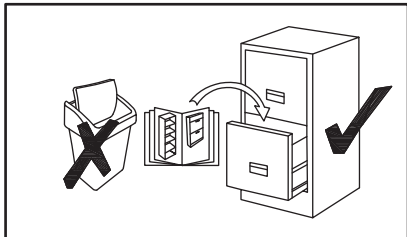
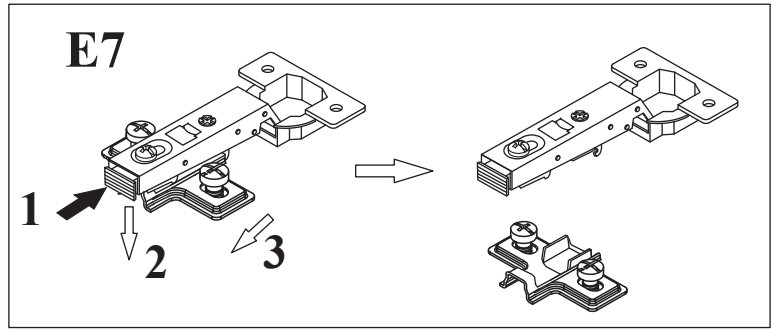
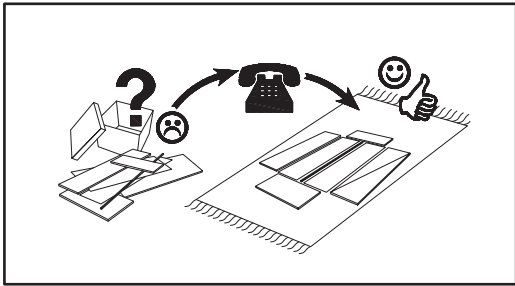


# FLORENCE S45SZ4A

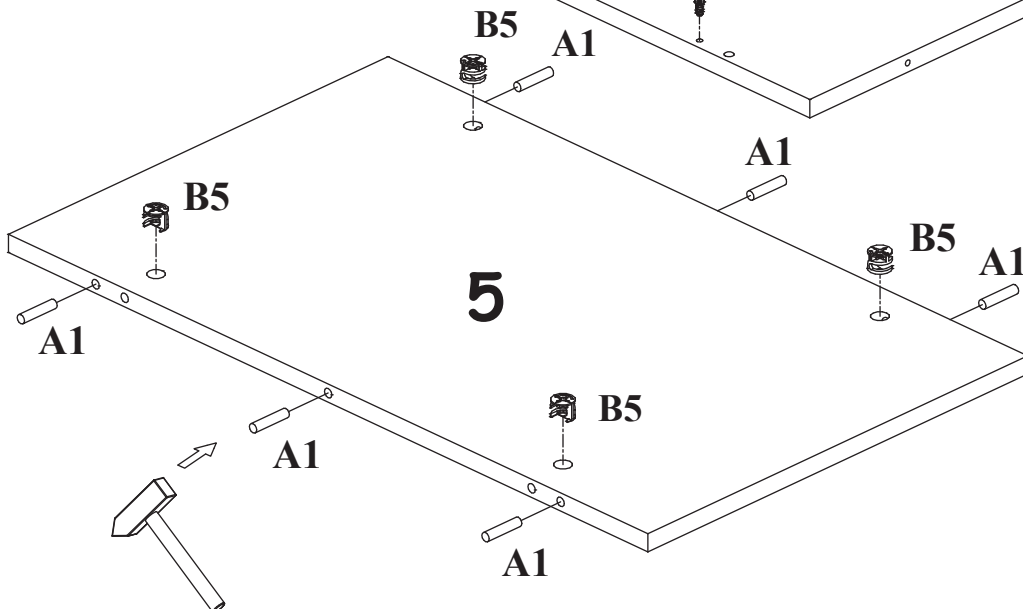
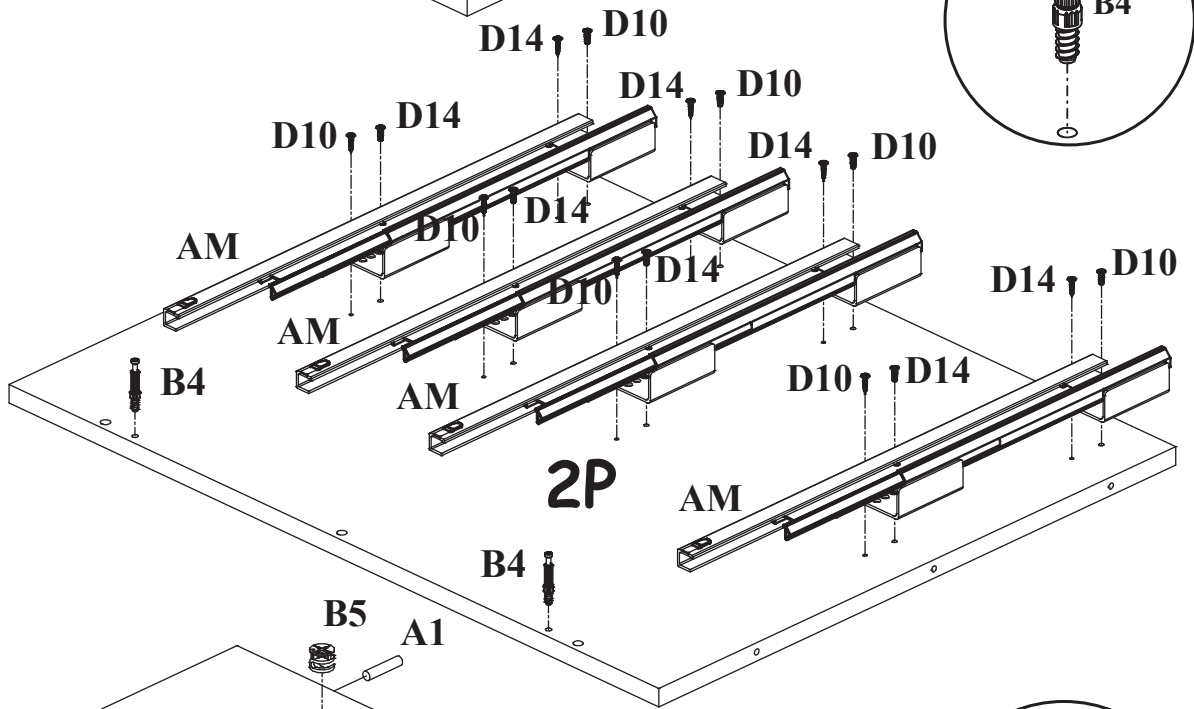
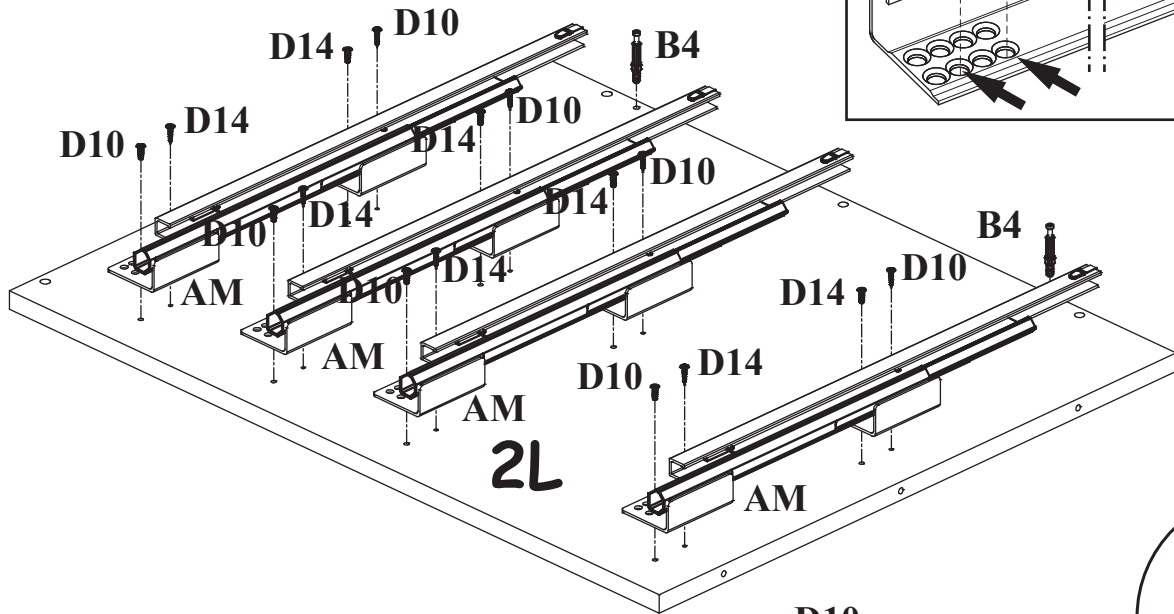


90 min

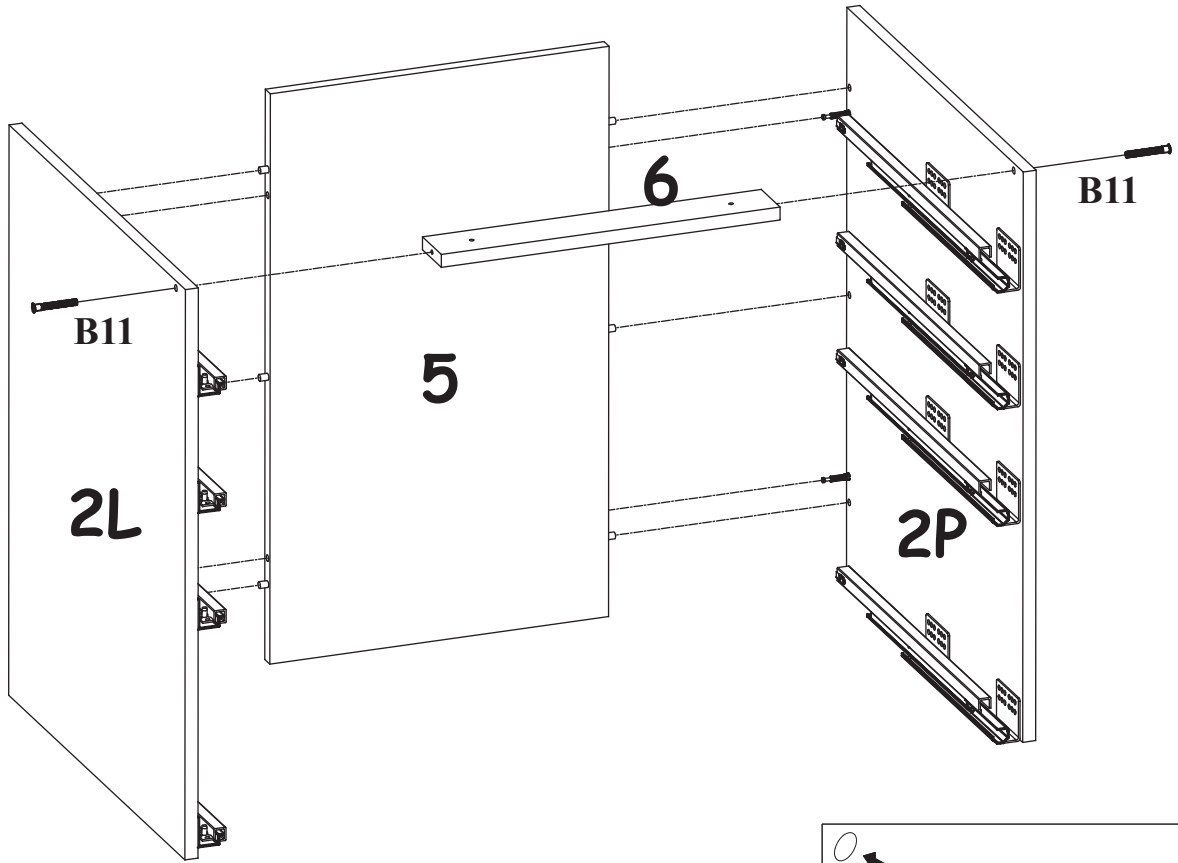
A1 X38 ø8x36	B4 X14	B5 X14 ø15x12	G5 X14	D30 X8 USØ3,5x16	UP6 X4 UPØ4x30
KM1 X2	D14 X16 ESØ6,3x13	B11 X34 Ø7x50	G4 X34	D10 X16 USØ3,5x13	G2 X1
AM X4	D26 X8 Ø4x22	ZN X4	I15 X4 L-150 mm	I16 X2	D27 X16 USØ4x35



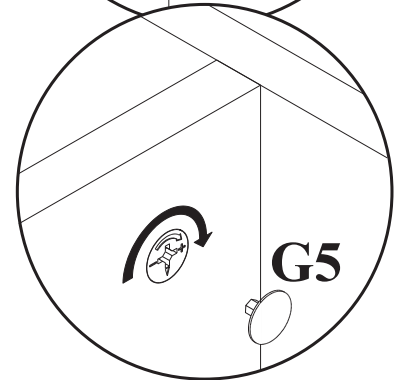
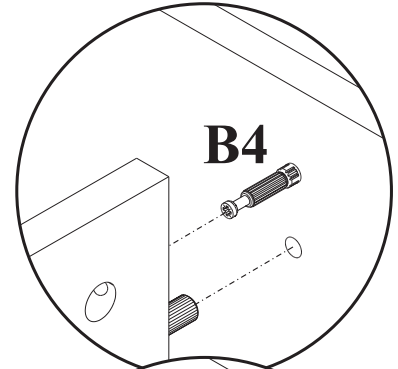
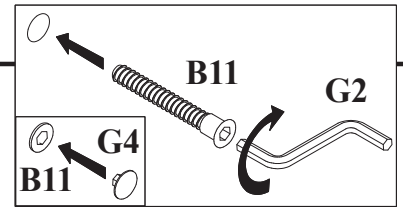
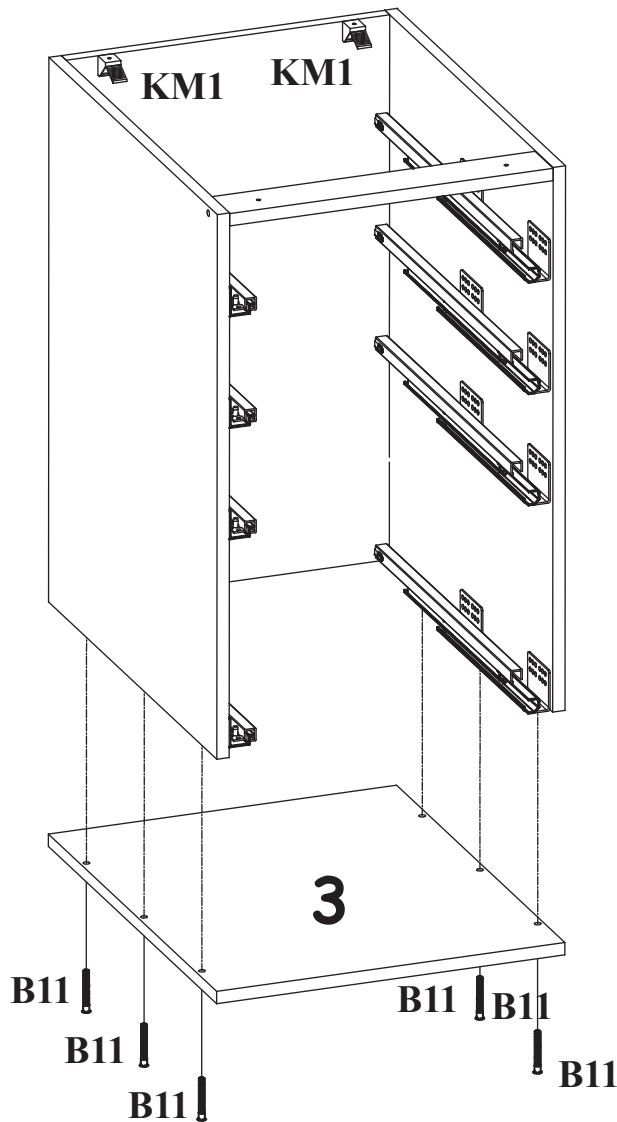
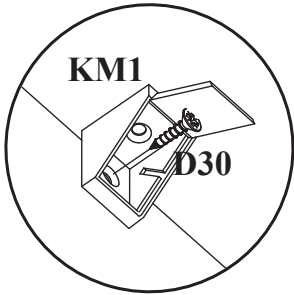
1

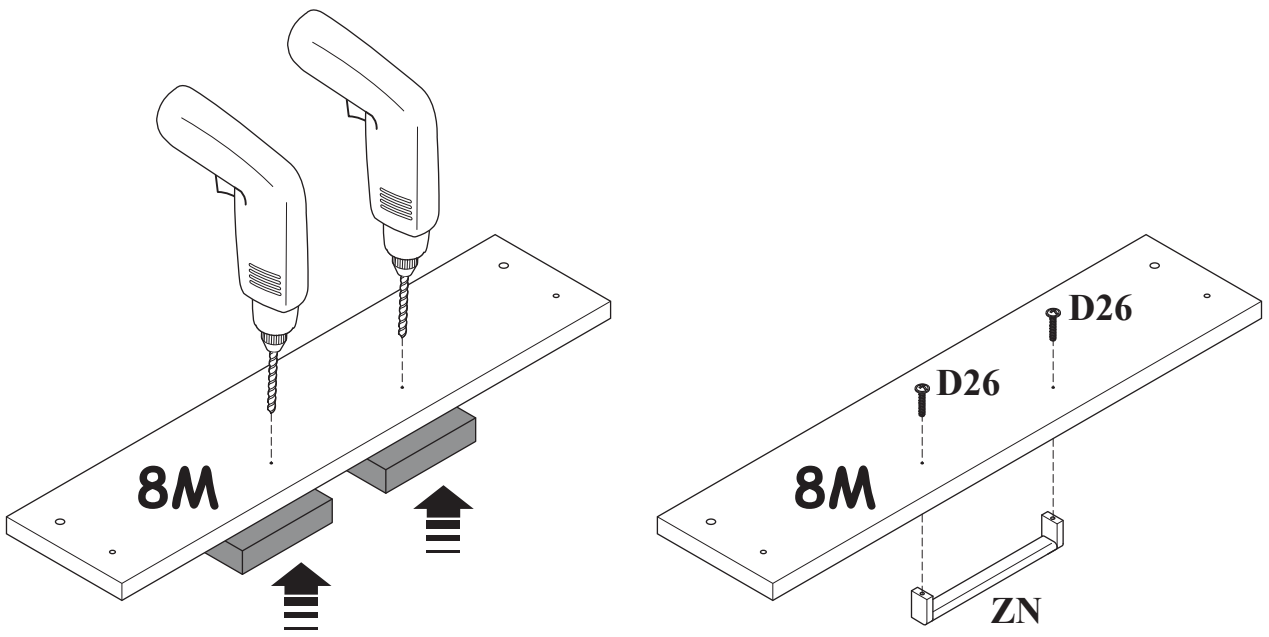
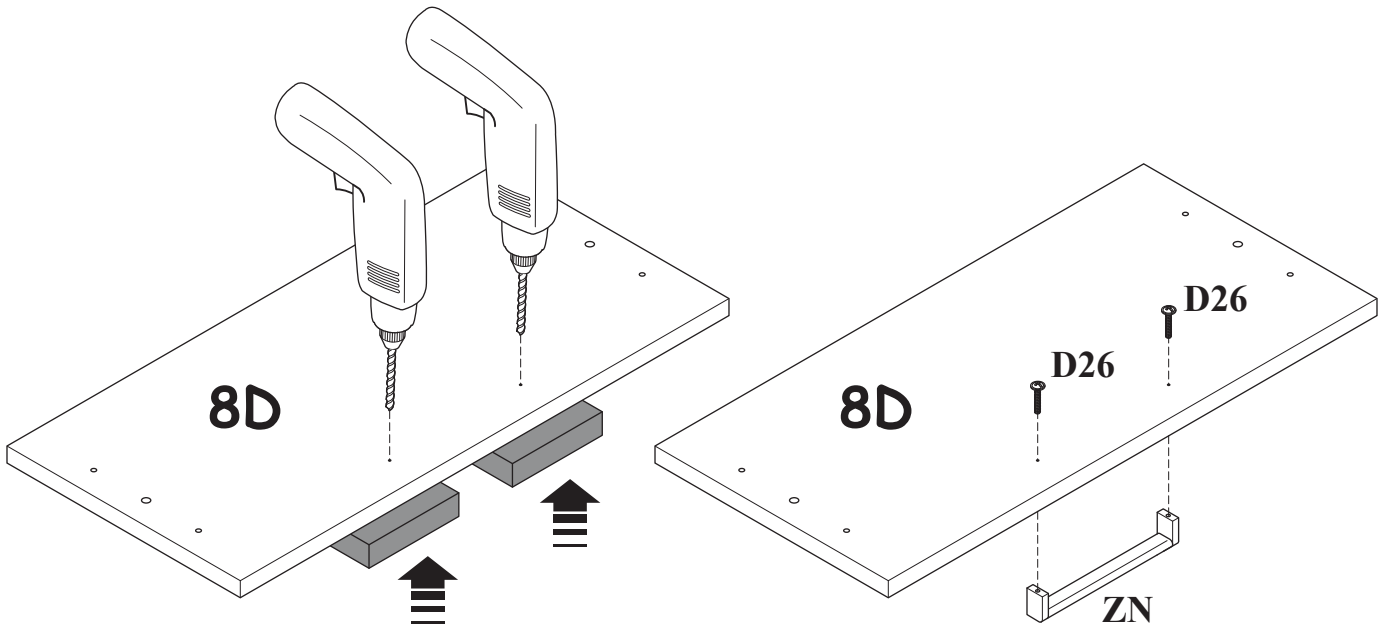


2

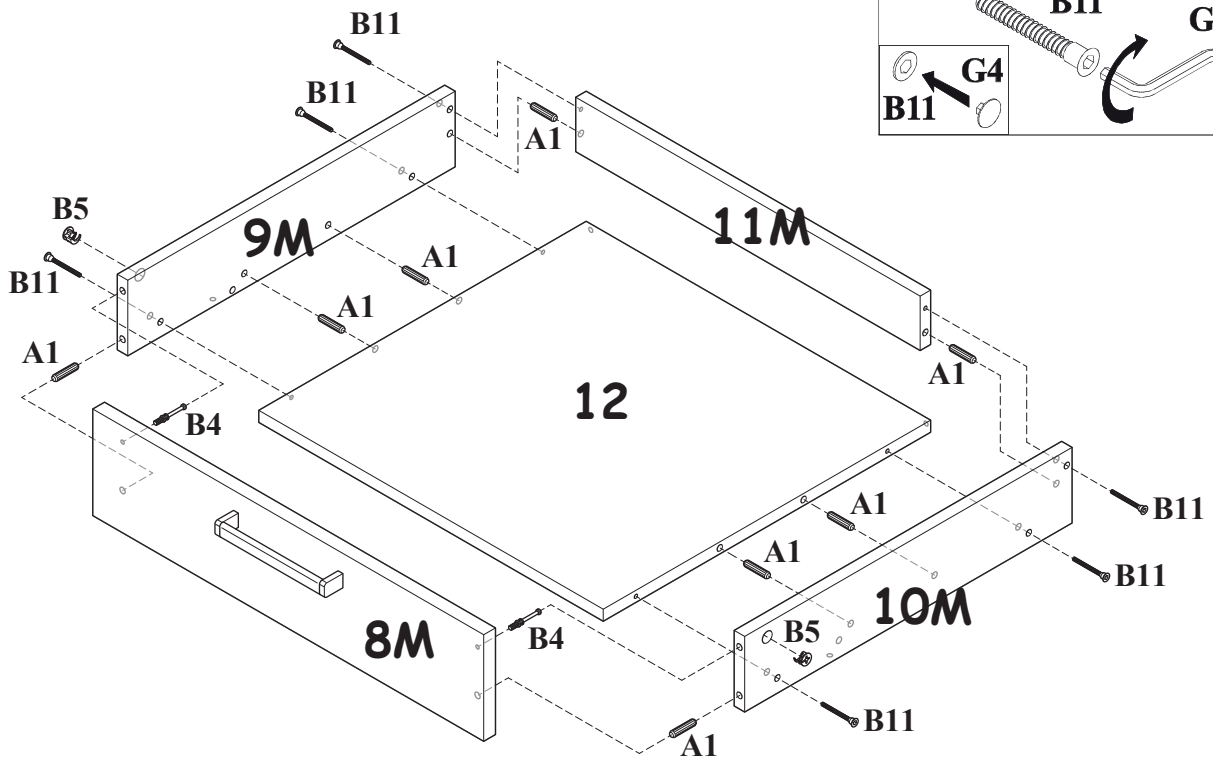
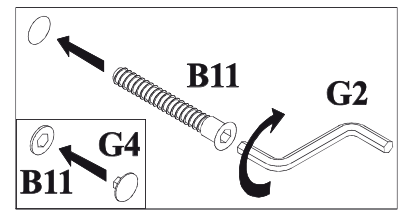
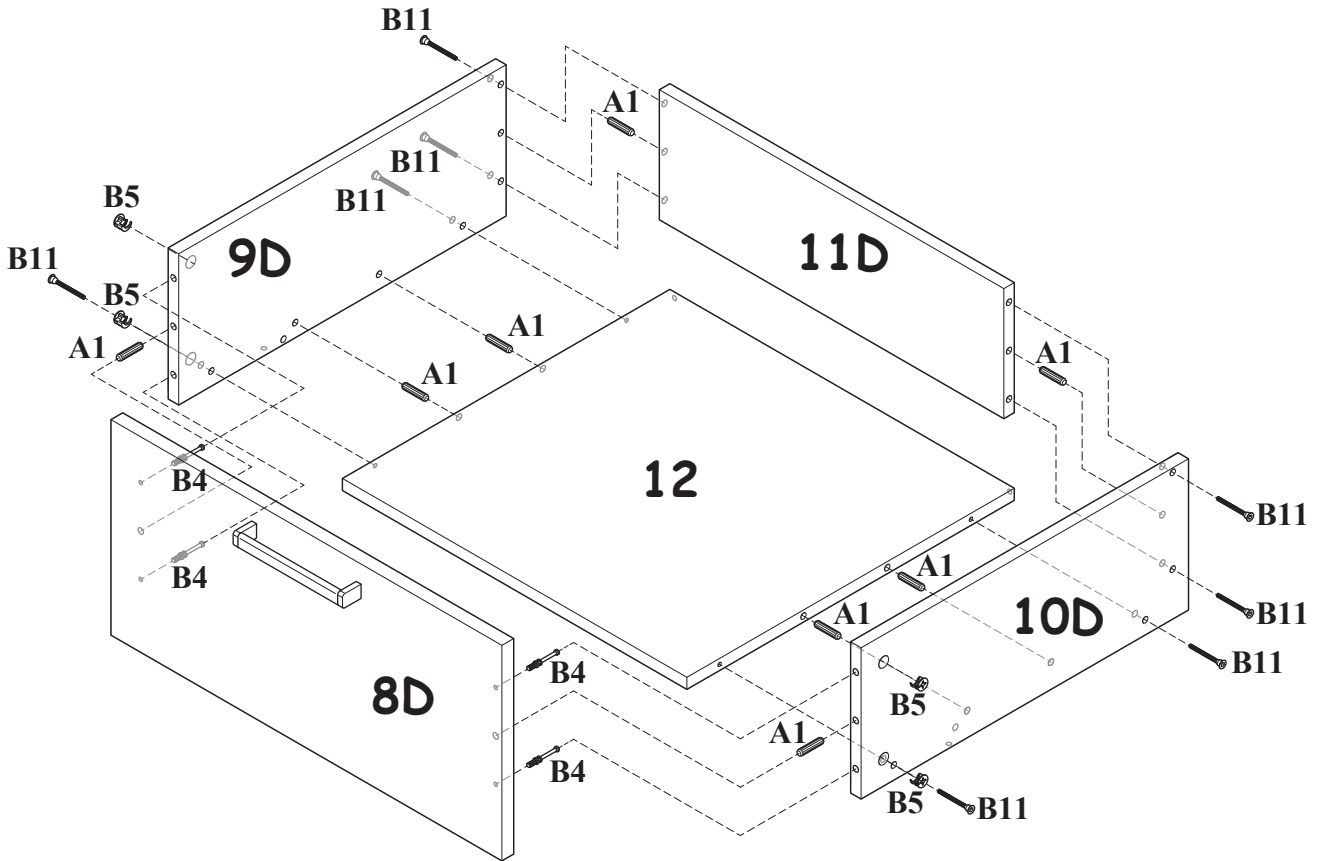


3

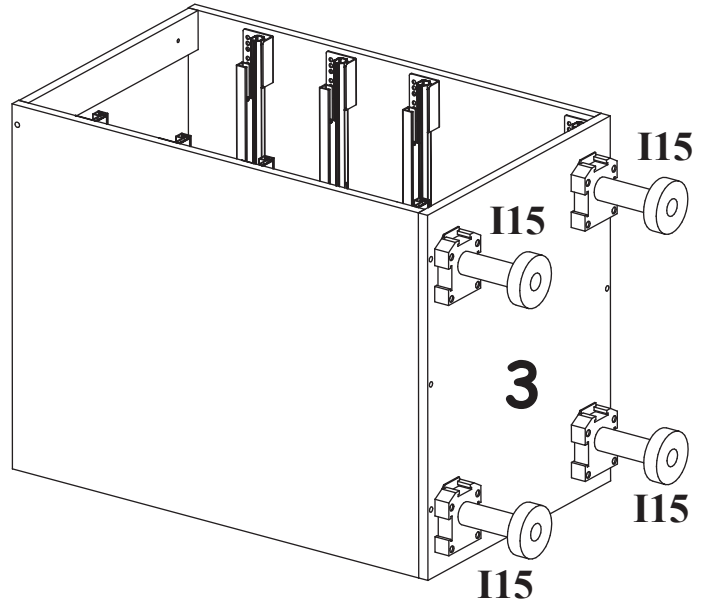
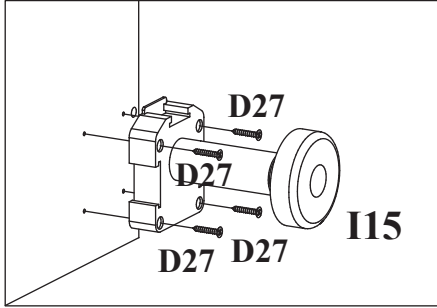




5



6



7

