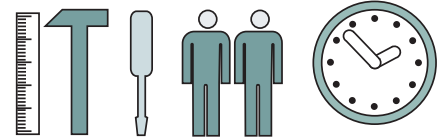
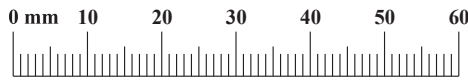
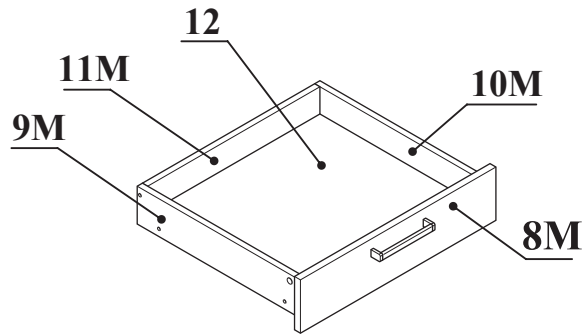
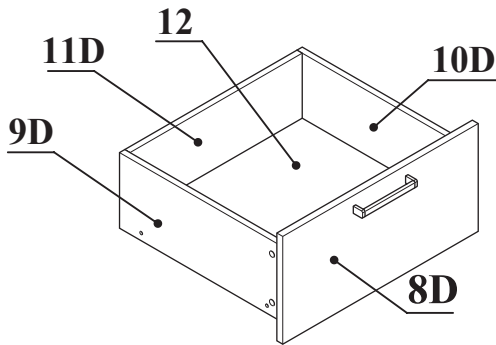
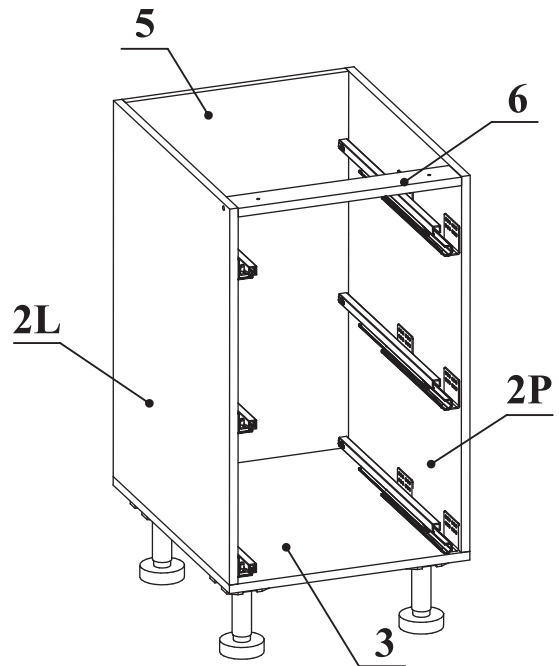
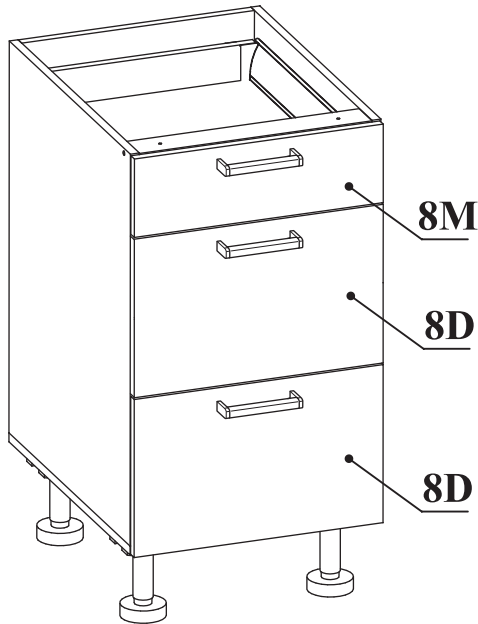
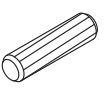
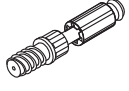
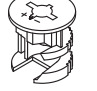

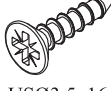


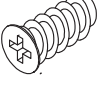


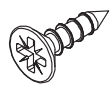



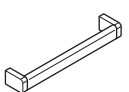
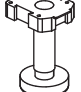


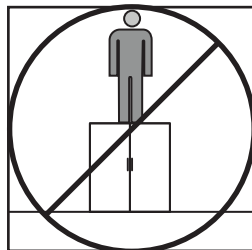
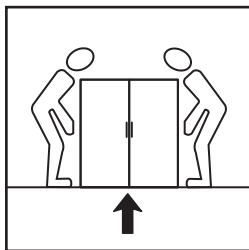
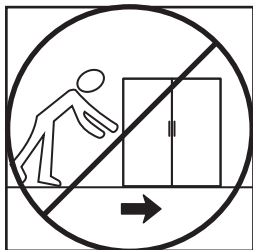
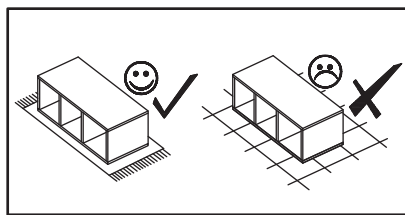
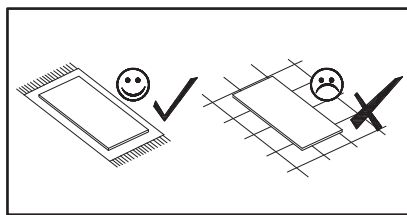
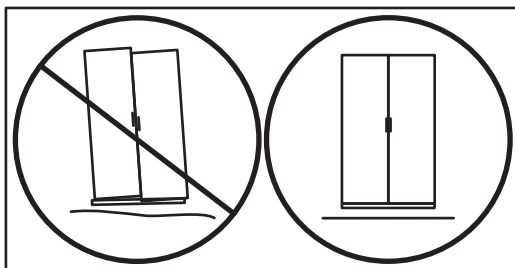
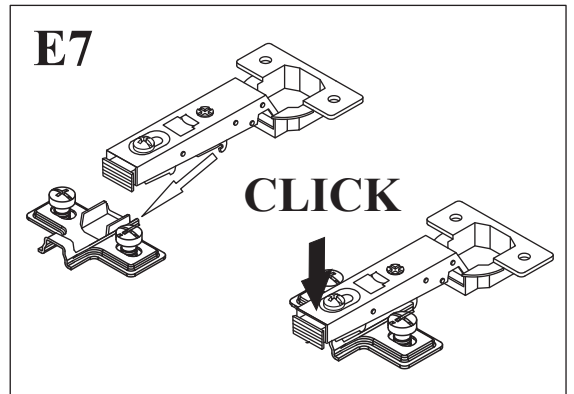
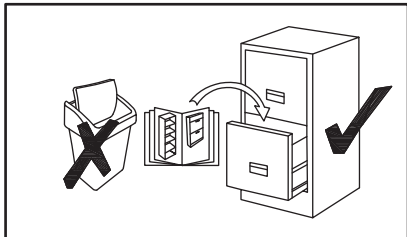
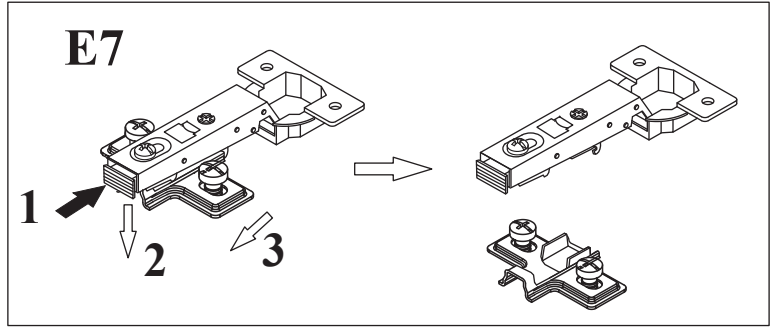
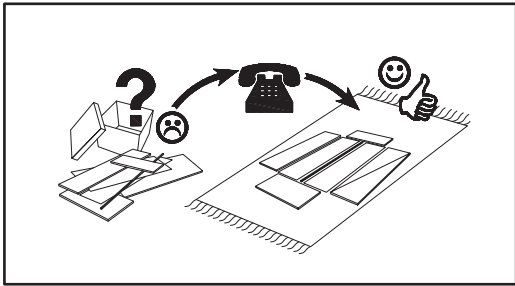


FLORENCE S40SZ3A, S60SZ3A

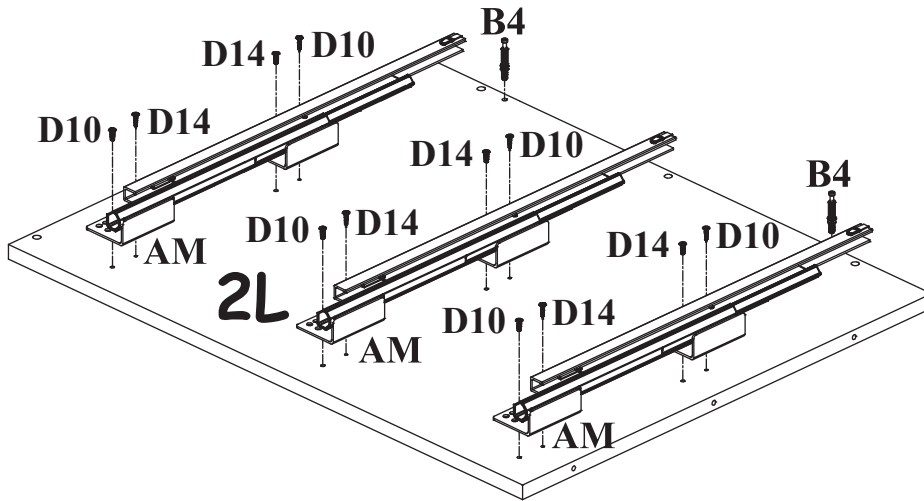
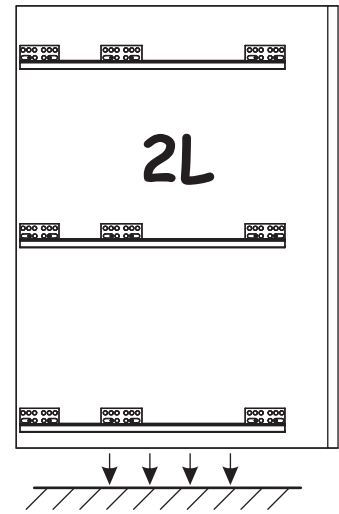
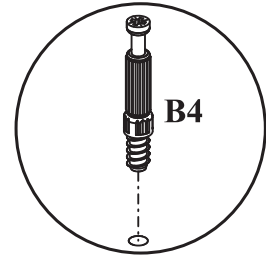
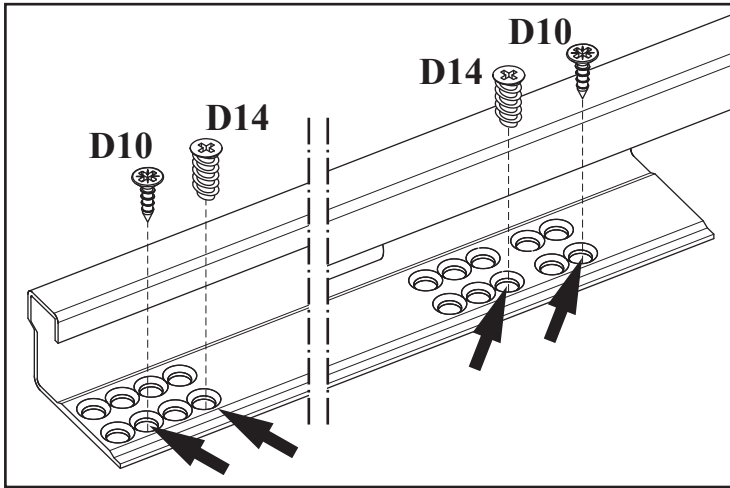
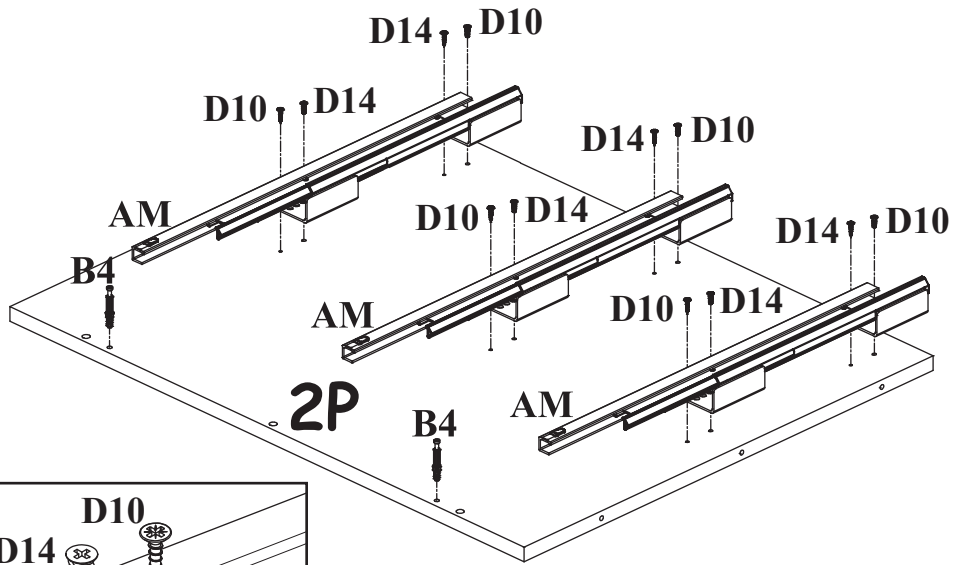
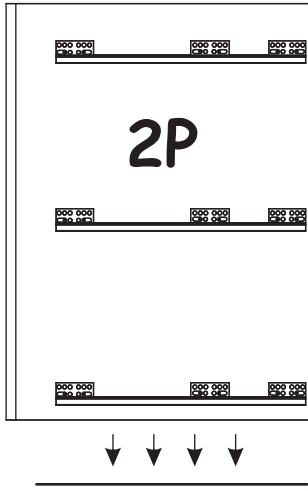


90 min

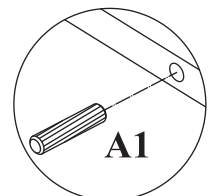
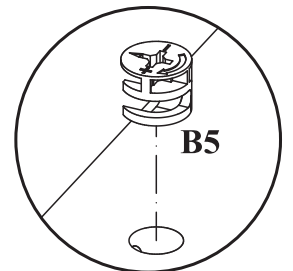
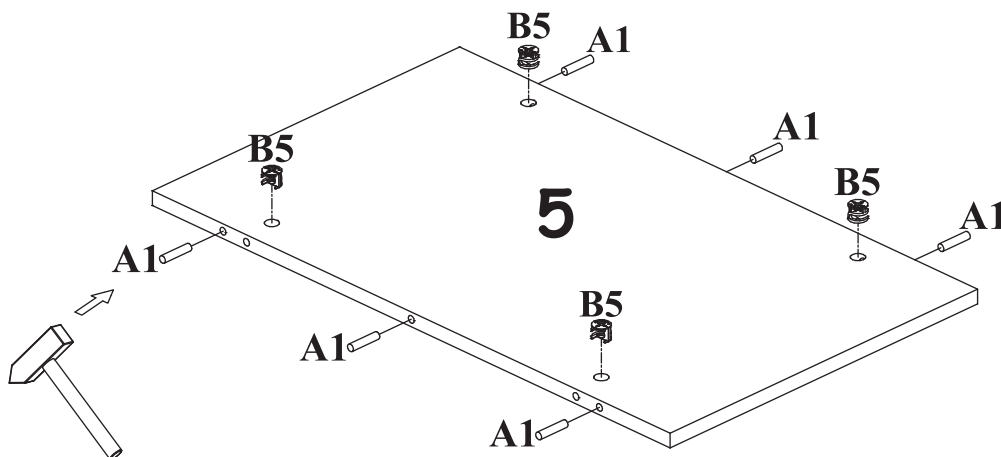
A1 X24  ø8x36	B4 X14 	B5 X14  ø15x12	G5 X14 	D30 X8  USØ3,5x16	UP6 X4  UPØ4x30
KM1 X2 	D14 X12  ESØ6,3x13	B11 X30  Ø7x50	G4 X30 	D10 X12  USØ3,5x13	G2 X1 
AM X3 	D26 X6  Ø4x22	ZN X3 	I15 X4  L-150 mm	I16 X2 	D27 X16  USØ4x35



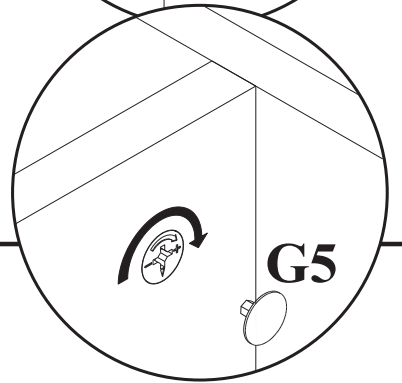
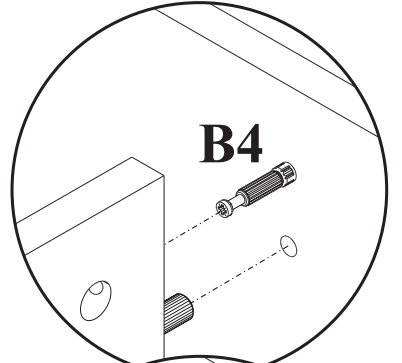
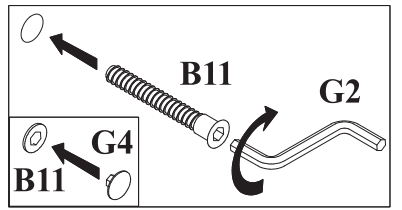
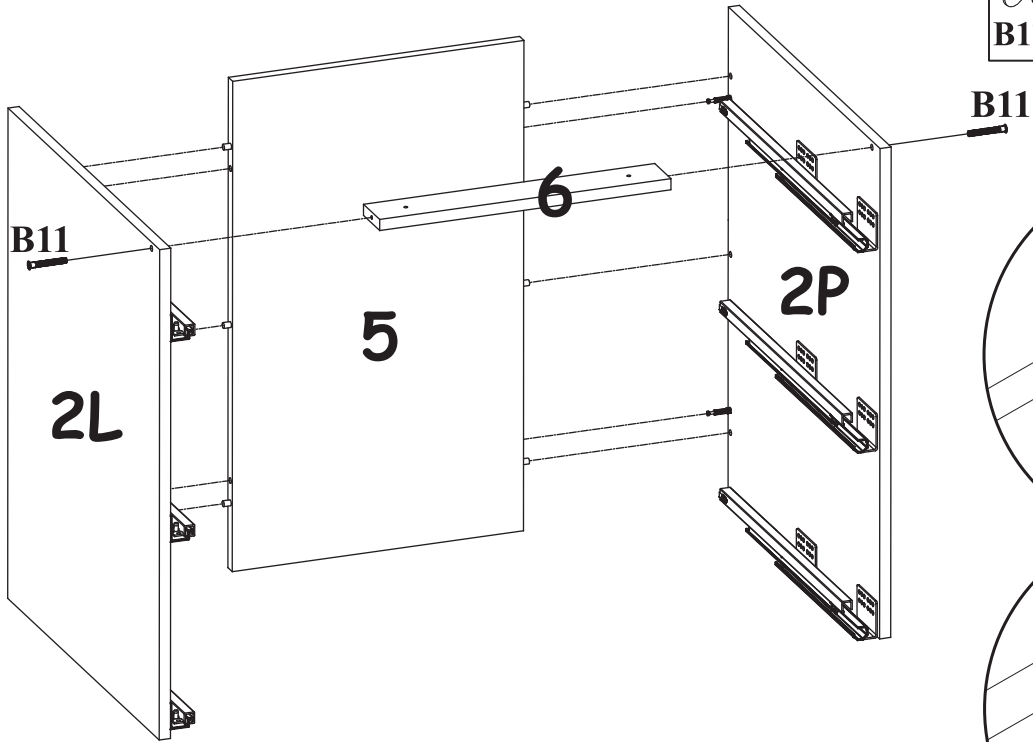
1



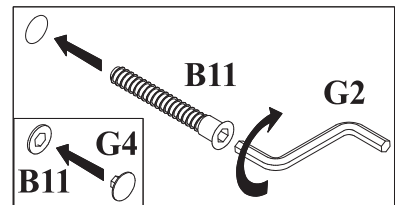
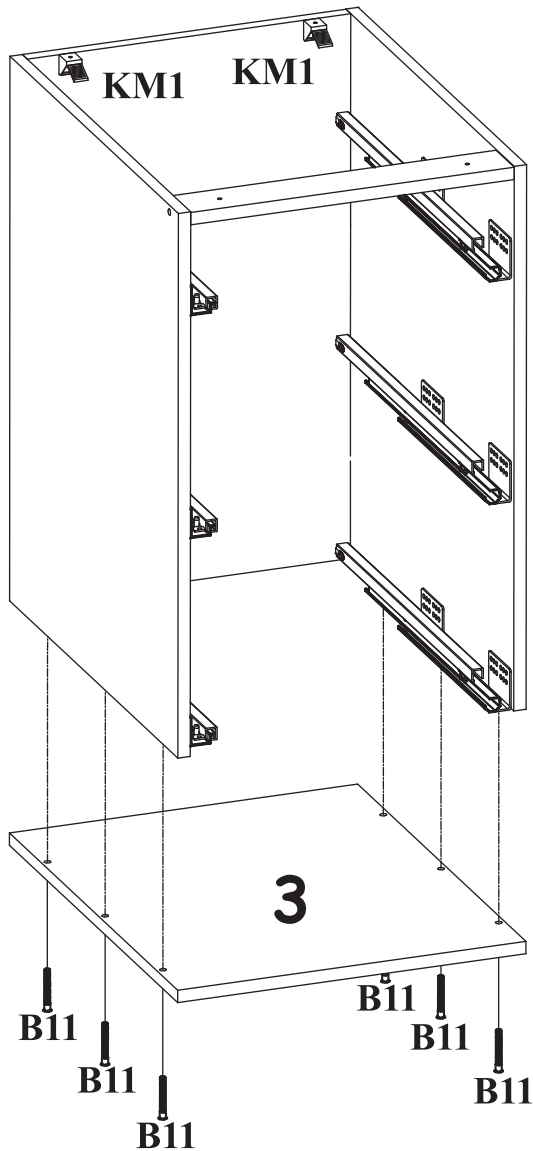
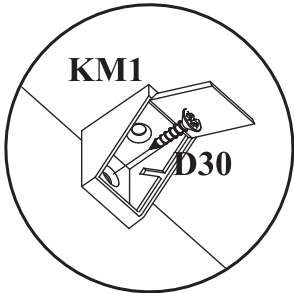
2



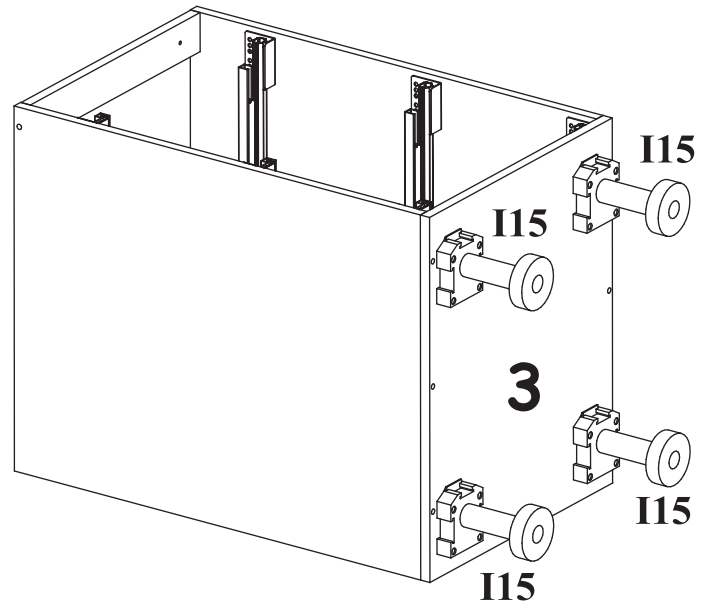
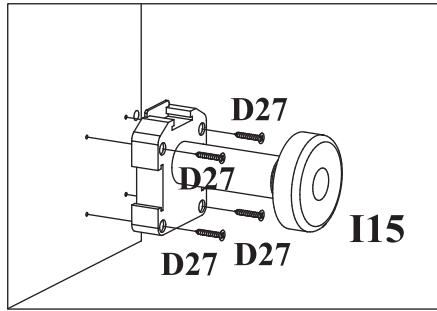
3



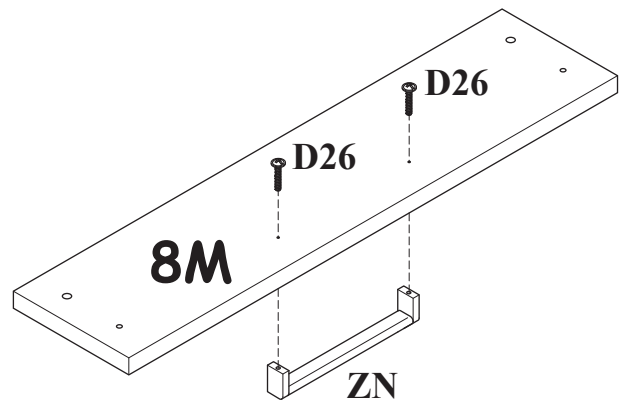
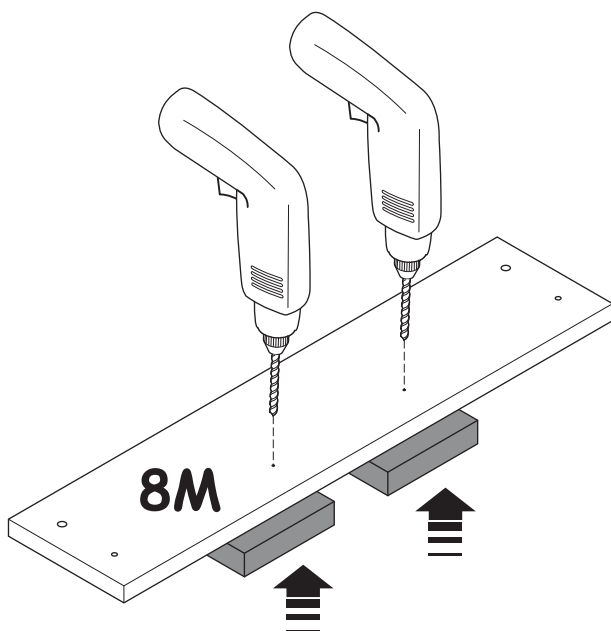
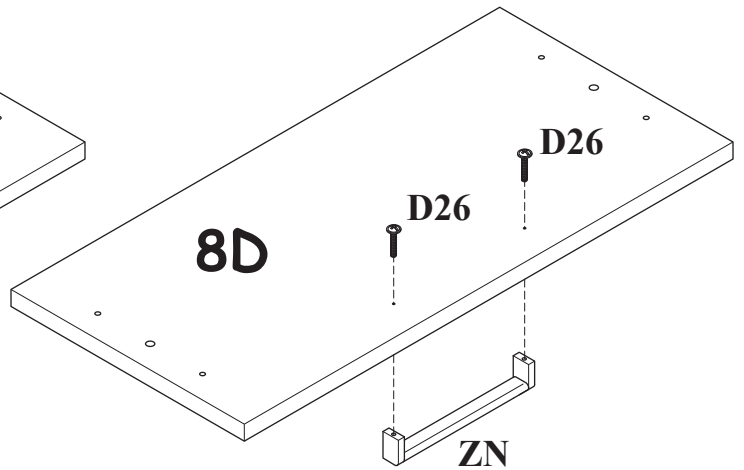
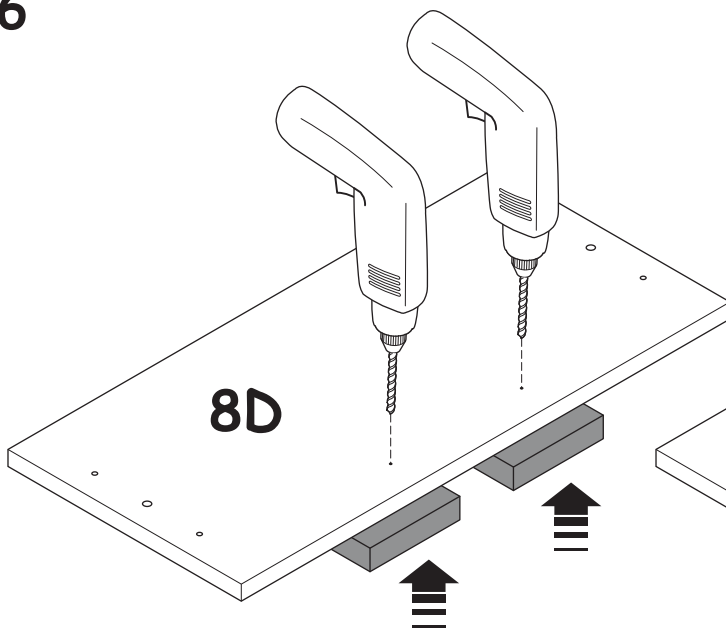
4

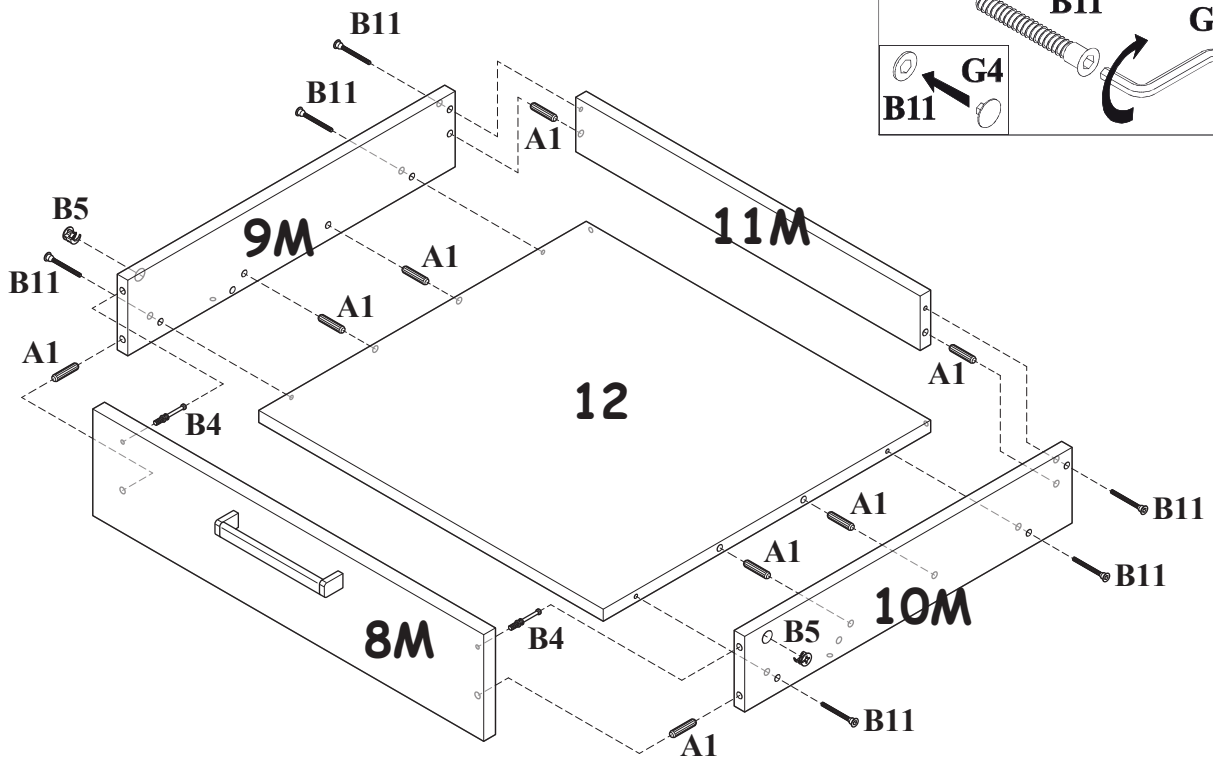
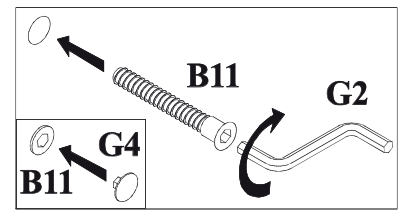
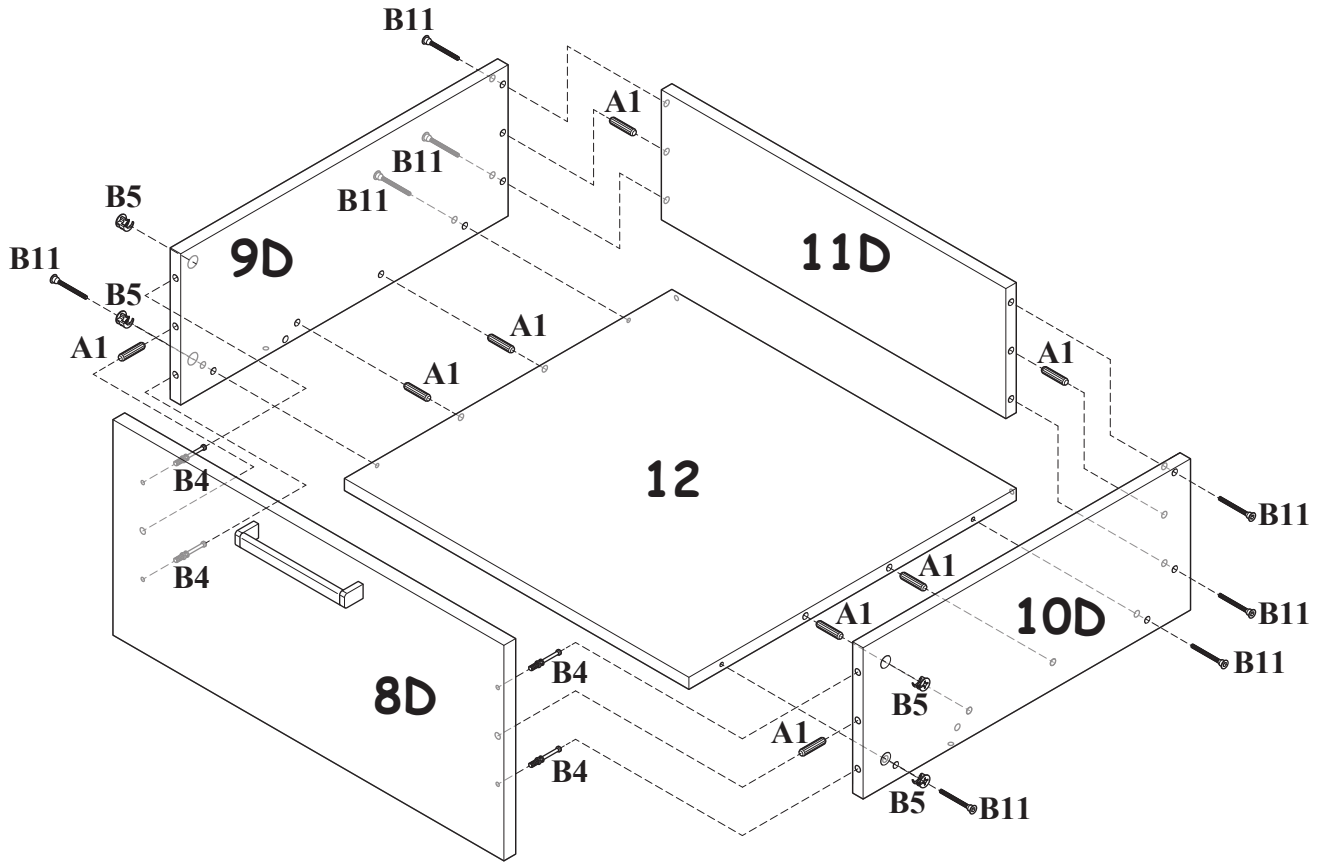


5



6





8

