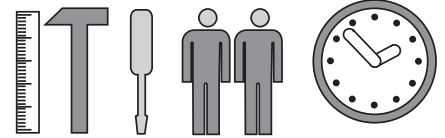
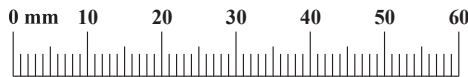
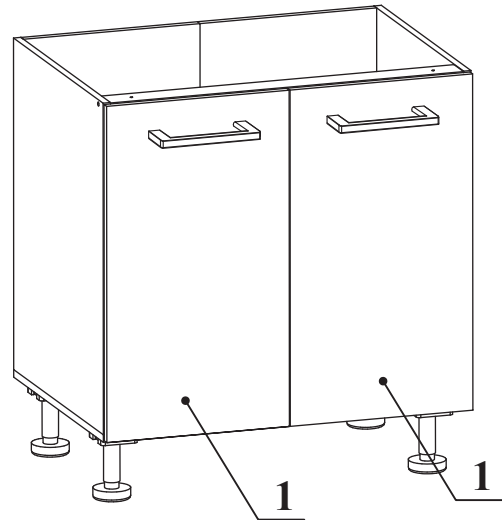
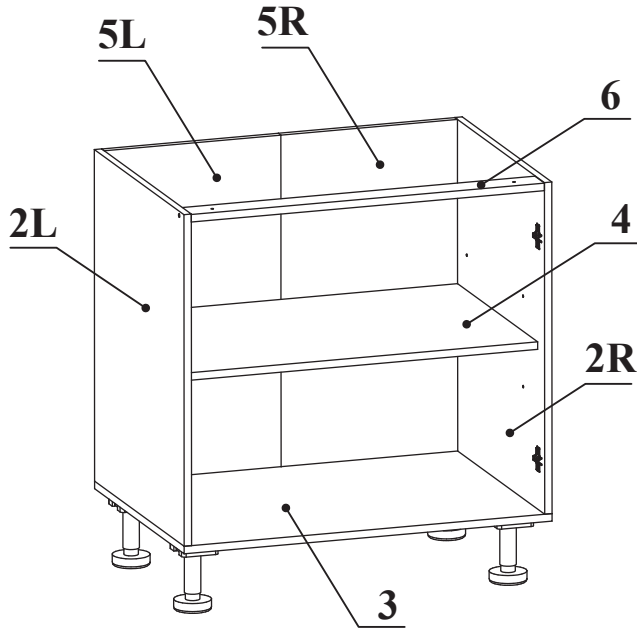
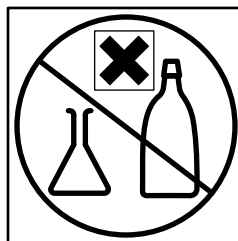
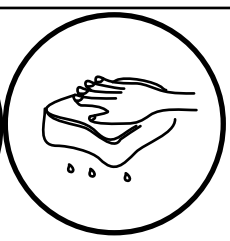
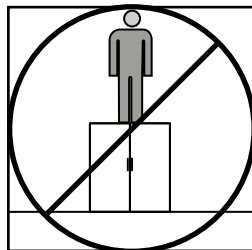
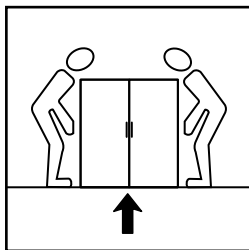
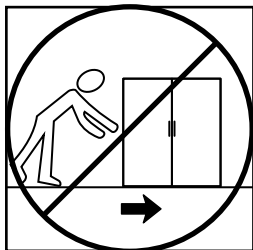
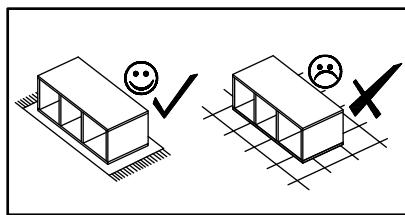
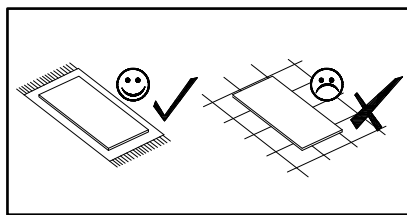
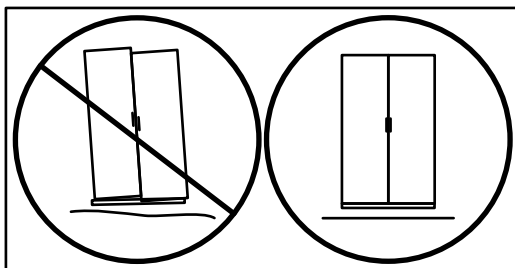
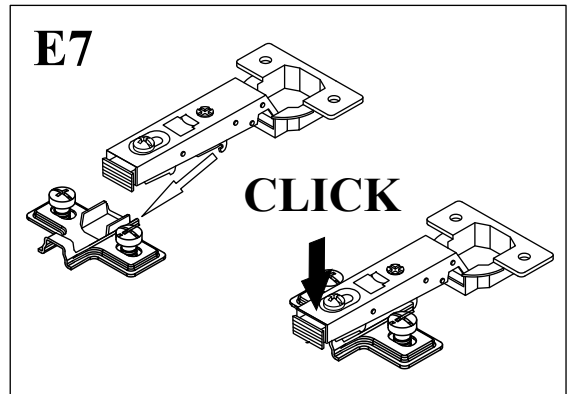
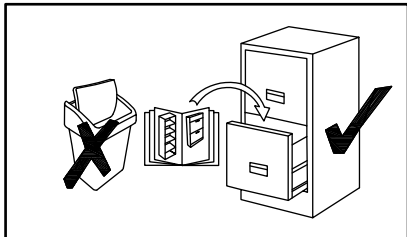
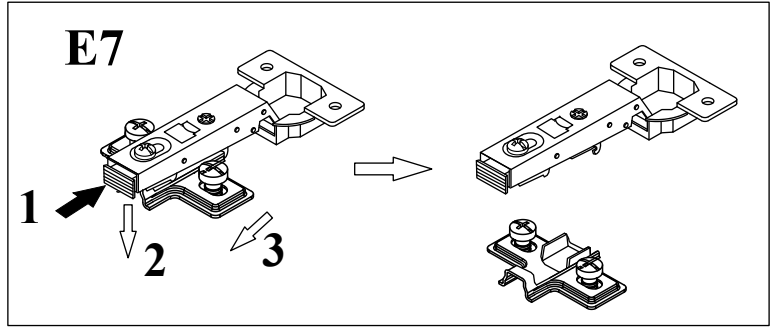
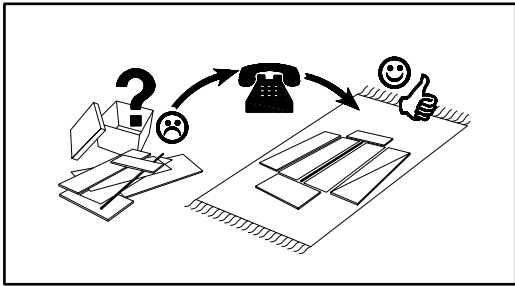


FLORENCE S80

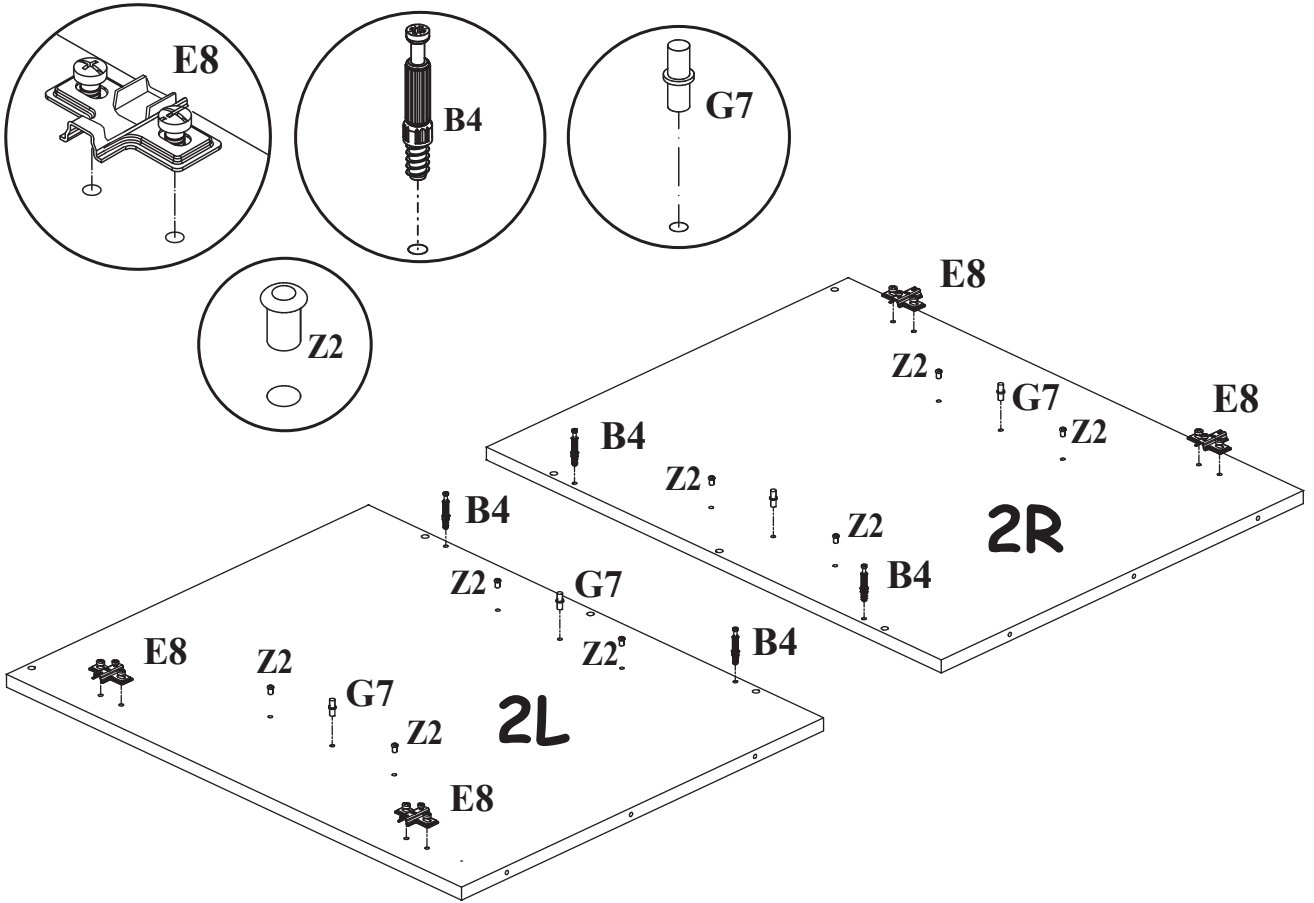


90 min

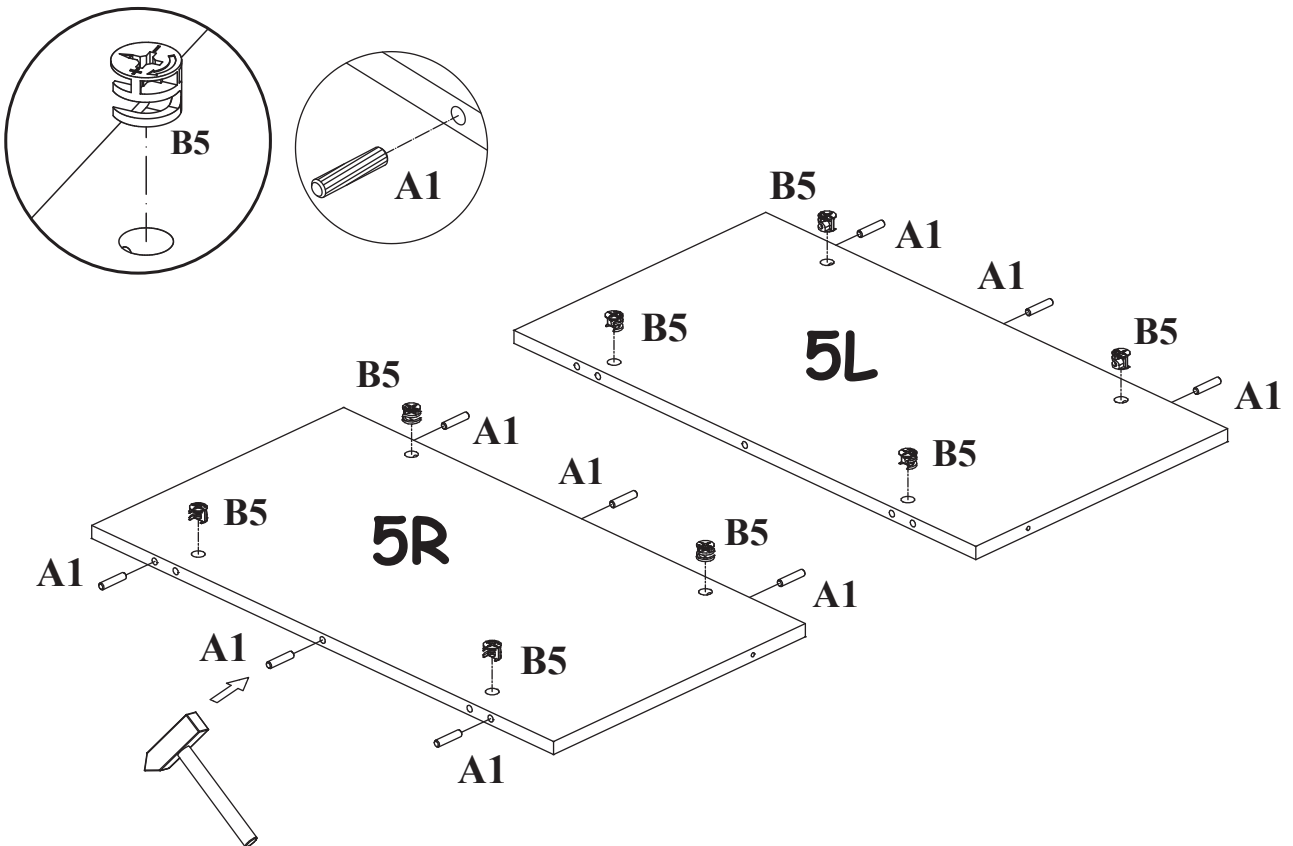
D26 X4 Ø4x22	ZN X2	KM1 X2			
A1 X9 Ø8x36	B4 X4	B5 X8 Ø15x12	G5 X8	UP6 X4 UPØ4x30	G7 X4
E7 X4	E8 X4	B11 X10 Ø7x50	G4 X10	D10 X8 USØ3,5x13	G2 X1
D27 X16 USØ4x35	I15 X4 L-150 mm	I16 X2	D30 X8 USØ3,5x16	B9 X2 Ø7x48	Z2 X12 Ø5



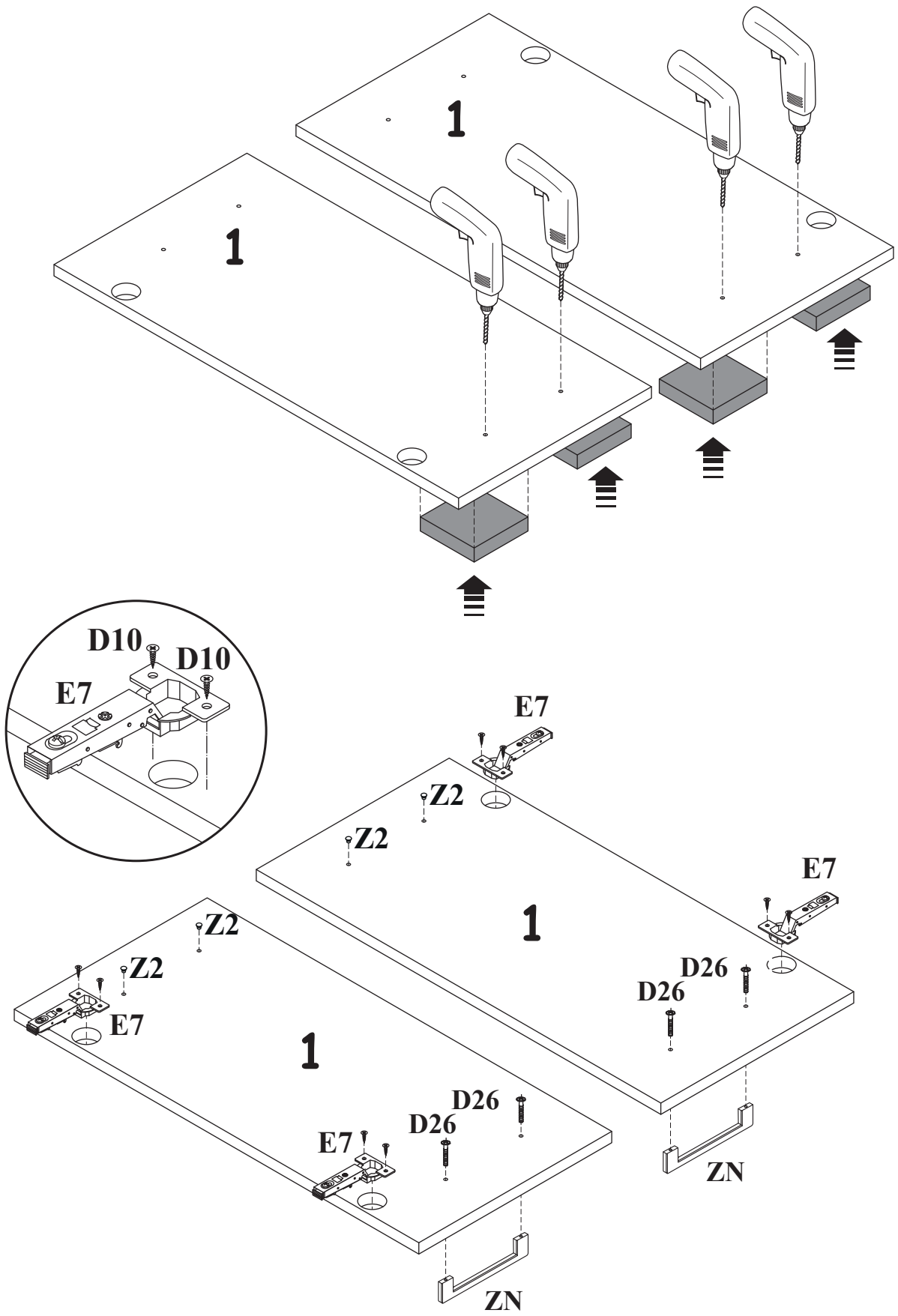
1



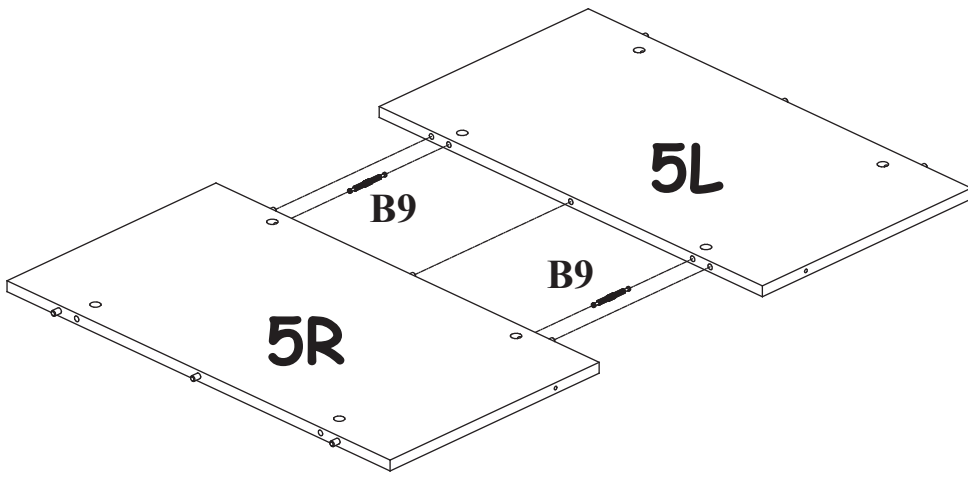
2



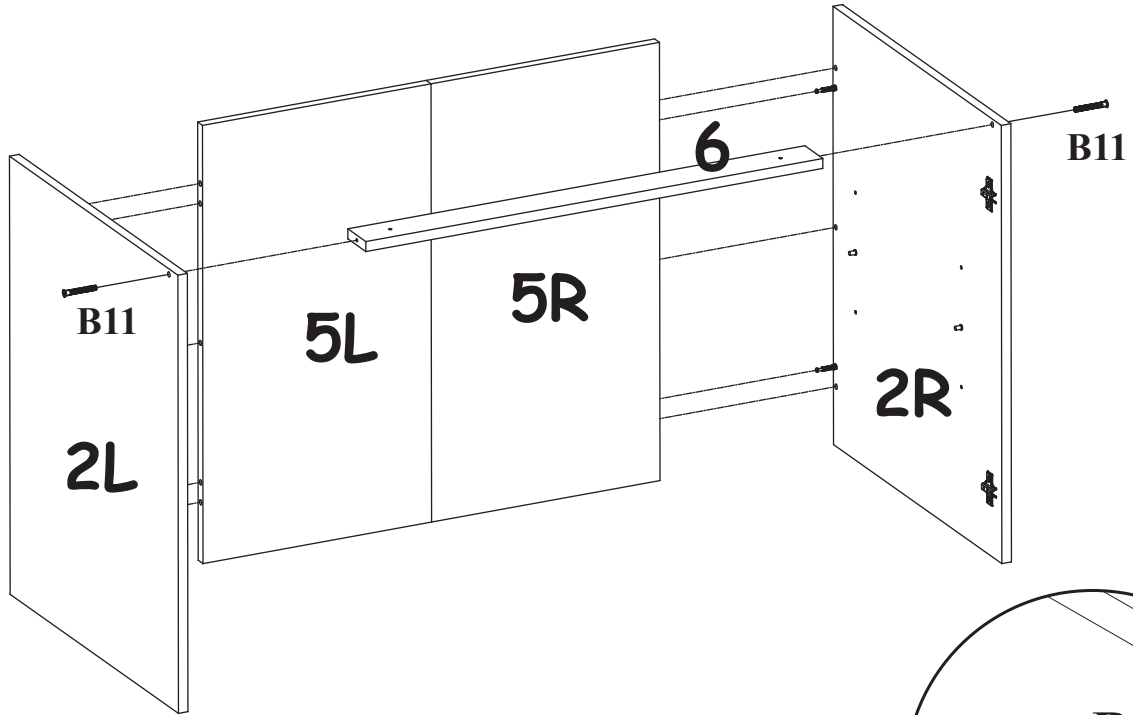
3



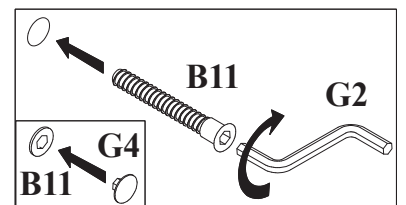
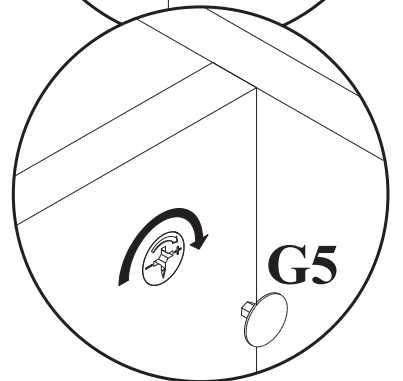
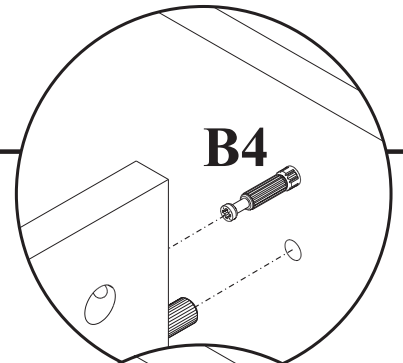
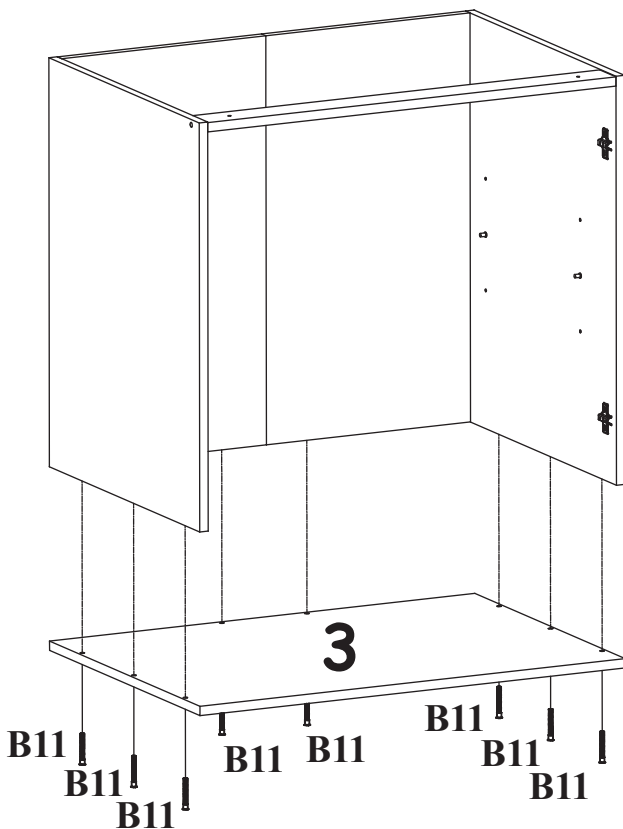
4



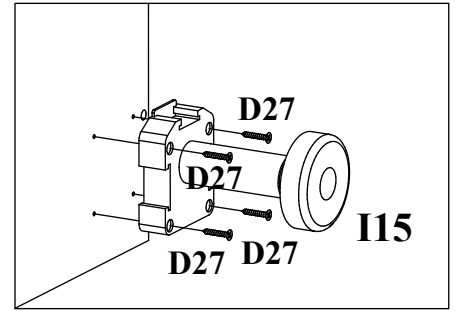
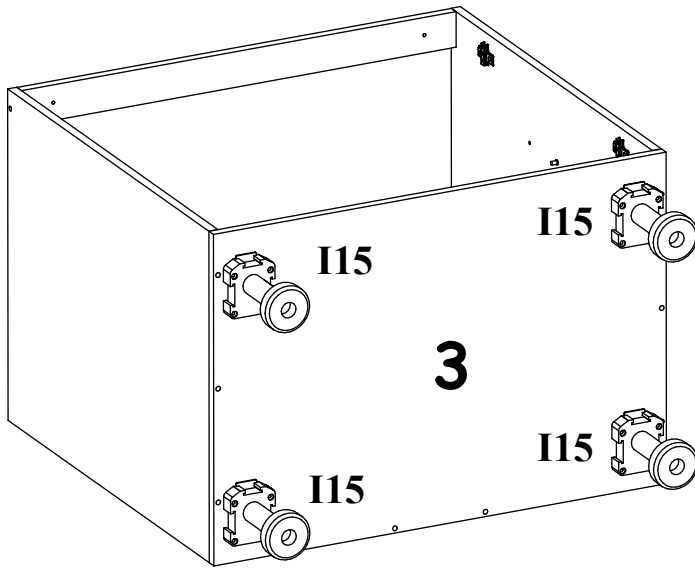
5



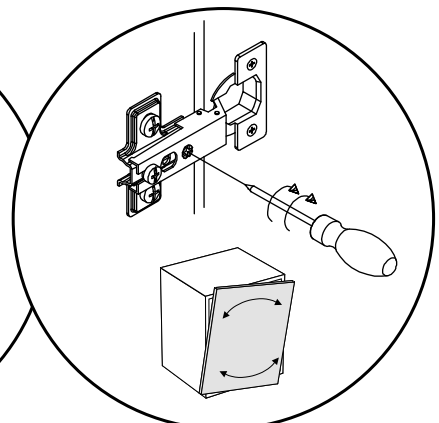
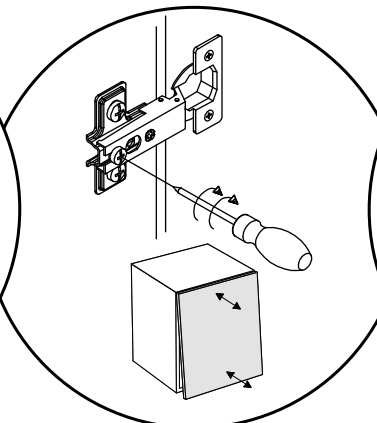
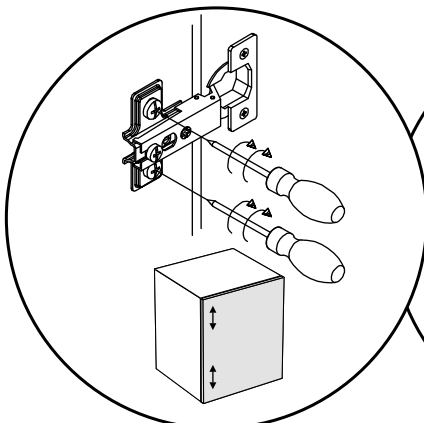
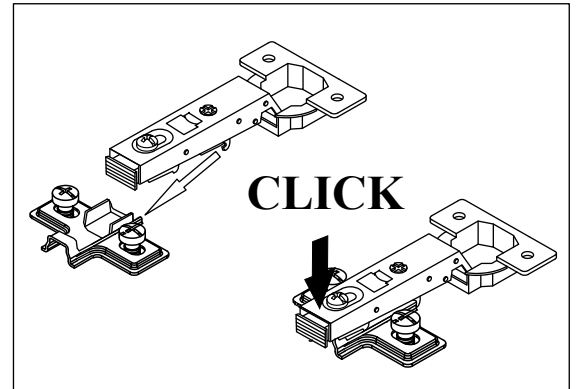
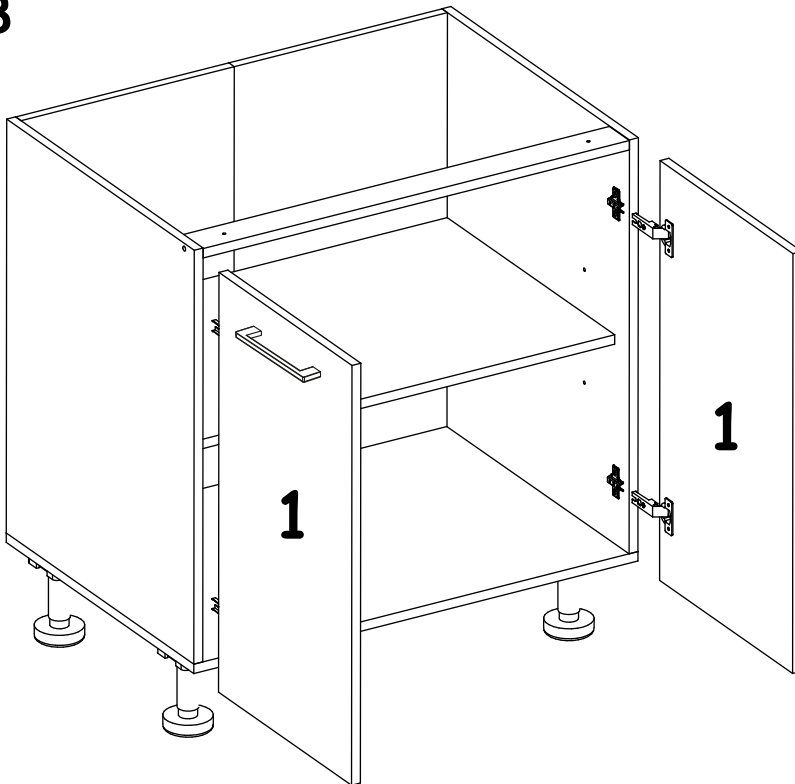
6



7



8



9

